

Гидроцилиндр ЕДЦГ 123.000

Применяются в гидросистемах комбайнов "АКРОС-530", "Дон" (леникс главного контрпривода, леникс измельчителя).

Техническая характеристика

Тип цилиндра	поршневой	Диаметр поршня, мм	63
Рабочий ход поршня, мм	150	Диаметр штока, мм	40
Номинальное давление, МПа	3	Номинальная тонкость фильтрации рабочей жидкости, мкм	10
Максимальное давление, МПа	6	Рабочая жидкость	Масла М8Г ₂ М10В ₂ М10Г ₂ по ГОСТ 8581-78,
Давление срагивания, Мпа	≤0,2		
Давление холостого хода, МПа	≤0,2		
Класс герметичности - А по ГОСТ 16514-96		МГЕ-46В ТУ 38.00.1347-74	

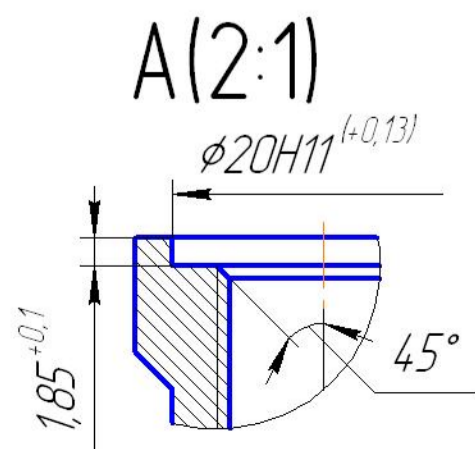
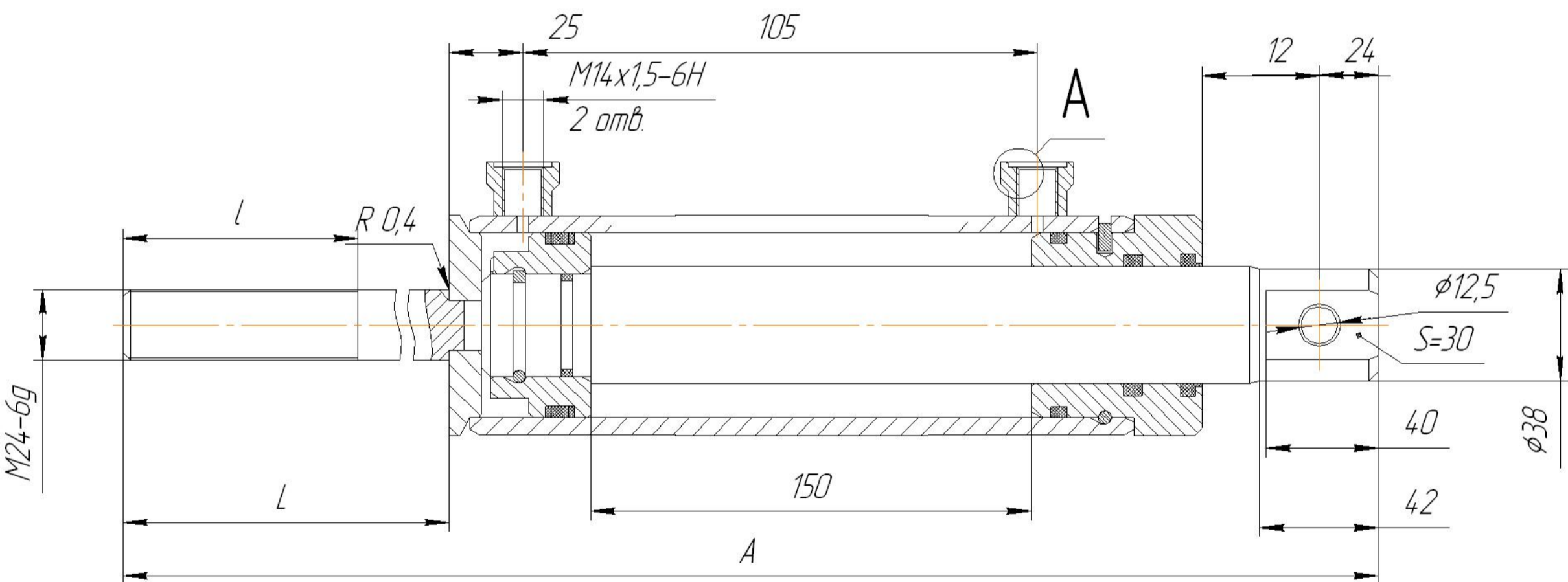


Таблица 1

Размеры в миллиметрах

Обозначение	A	L	l	Масса, кг
ЕДЦГ 123.000 СБ	551	235	60	7,52
-01	606	290	50	7,72