

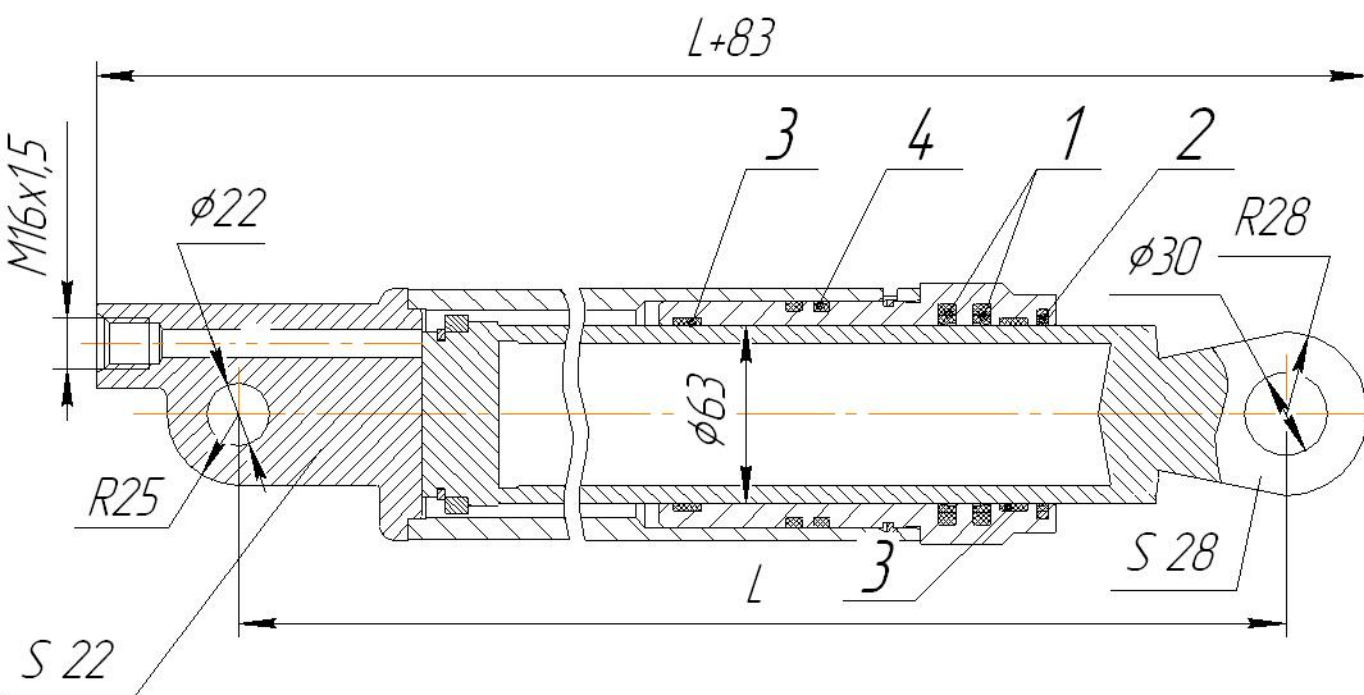
# Гидроцилиндры ЕДЦГ 053.000

Применяются для комплектации гидросистем комбайнов (подъема жатки) ПО "КЗК" комбайны семейства "Енисей".

Номинальное давление, МПа - 16  
 Максимальное давление, МПа - 20  
 Давление страгивания, МПа, не более 0,7  
 Рабочая жидкость - масло М10-В<sub>2</sub>; М10-Г<sub>2</sub>; по ГОСТ 8581-78.  
 Класс герметичности гидроцилиндра А, ГОСТ 16514-96

Уплотнения:

1. Кольцо 063-073-58-2-2  
ГОСТ 18829-73 - 2 шт.
2. Грязесъемник Е50-2-063-5  
ТУ 2290-005-48774662-2002 (1 шт.)
3. Кольцо Е20-063-068/11  
ТУ 2290-004-48774662-2002 (2 шт.)
4. Кольцо 072-080-46-2-2  
ГОСТ 9833-73/ГОСТ 18829-73 (2 шт.)



Обозначение	Аналог	L, мм	Ход, мм	Масса, кг
ЕДЦГ 053.000Р	КДМ 9-9	800...1300	500	20
-01	-----	600...900	300	15,5