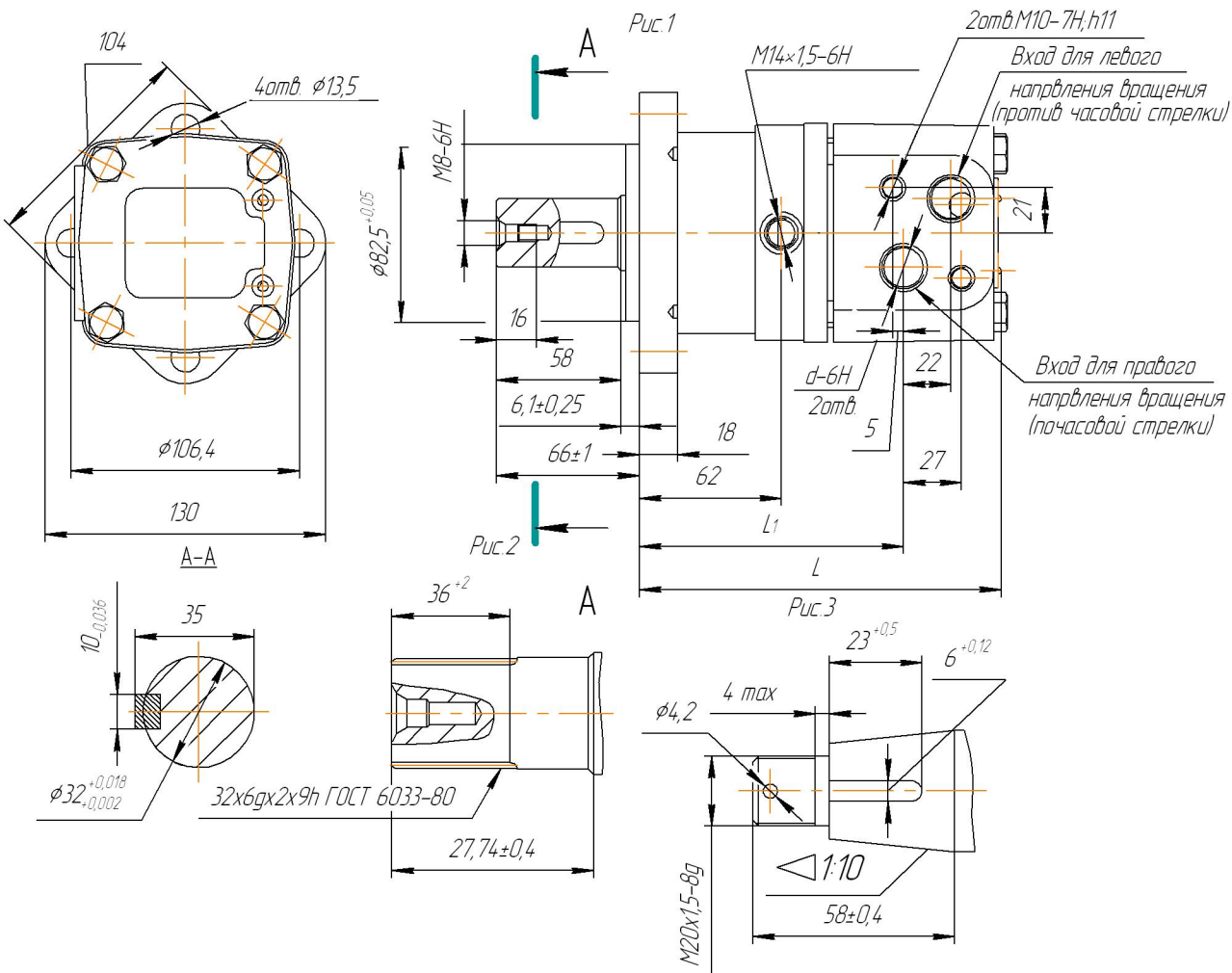


# Присоединительные и габаритные размеры МГП 00.00.000



Обозначение	Код	Аналог OMS-80-315	L, мм	L1, мм	Рис.	
МГП 00.00.000	МГП 80			164	121	1
-01	МГП 100		167	124		
-02	МГП 125		172	129		
-03	МГП 160		178	135		
-04	МГП 200		185	142		
-18	МГП 250		194	151		
-05	МГП 315		205	162		
-19	МГП 80Ш		164	121	2	
-20	МГП 100Ш		167	124		
-21	МГП 125Ш		172	129		
-22	МГП 160Ш		178	135		
-23	МГП 200Ш		185	142		
-24	МГП 250Ш		194	151		
-25	МГП 315Ш		205	162		
-26	МГП 80К		164	121		3
-27	МГП 100К		167	124		
-28	МГП 125К		172	129		
-29	МГП 160К		178	135		
-30	МГП 200К		185	142		
-31	МГП 250К		194	151		
-32	МГП 315К		205	162		