

Гидроцилиндр ГА-81000

Применяется для подъема мотовила жаток комбайнов

"Дон", "Нива", "Енисей", производства ООО "РСМ" и "ПО КЗК"

Диаметр плунжера, мм - 32

Номинальное давление, МПа - 16

Максимальное давление, МПа - 20

Давление срагивания, МПа,
не более 0,5

Давление холостого хода, МПа,
не более 0,5

Рабочая жидкость - масло М10-В₂;

М8-В₂; по ГОСТ 8581-78.

Класс герметичности гидроцилиндра А,
ГОСТ 16514-96

Уплотнение:

1. кольцо 040-046-36-2-5

ГОСТ 18829-73/ГОСТ 98833-73 (1шт.)

2. уплотнение E01-032-5

ТУ 2290-001-48774662-2000 (2шт.)

3. грязесъемник E50-032-5

ТУ2290-005-48774662-2002 (1шт.)

Рис.1

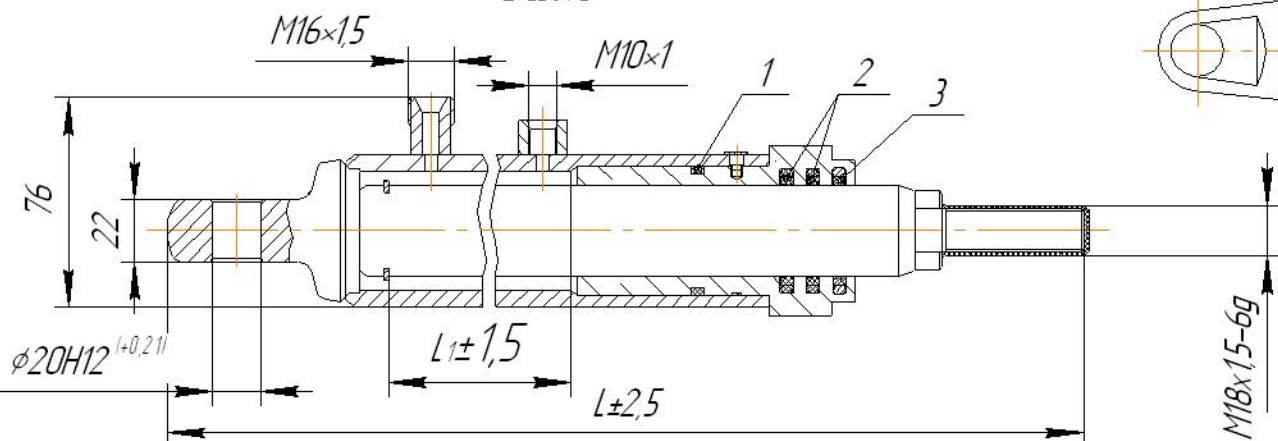


Рис.3

остальное см.рис.1

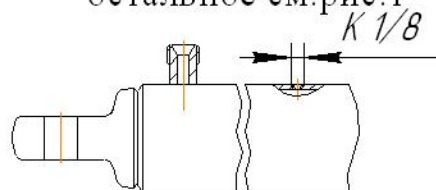


Рис.4

остальное см.рис.1

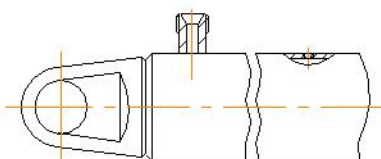


Рис.5

остальное см.рис.1

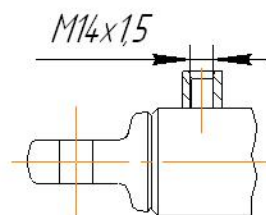


Рис.6

остальное см.рис.1

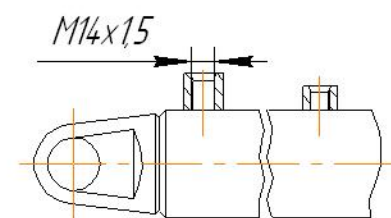
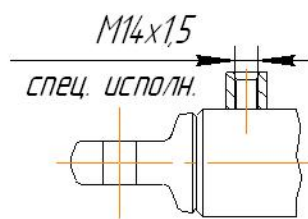


Рис.7

остальное см.рис.1



Обозначение	Рис.	Размеры, мм		Масса, кг
		L	L1	
ГА-81000	1	600...940	340	7,8
-01	2			
-02	3			
-03	4			
-04	1	507...697	190	5,5
-05	2			
-06	3			
-07	4			
-08	5	600...940	340	7,8
-09	6			
-10	7			