

# Гидроцилиндр КГЦ80.50-S

Давление, МПа:

номинальное -16,

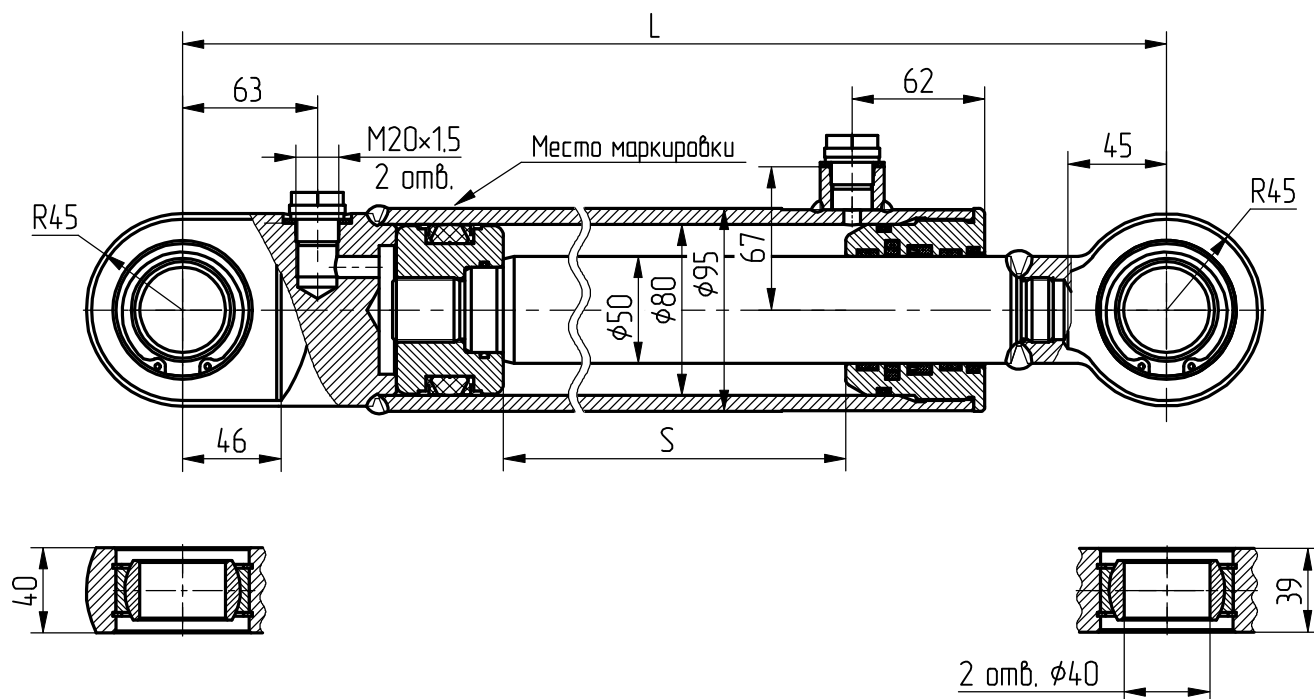
максимальное -20.

Усилие на штоке, кН:

толкающее -76.4,

тянущее -46.6.

Уплотнение по поршню и штоку  
компании - "Trelleborg".



| Обозначение   | Размеры, мм |      | Масса, кг | Применяемость  |
|---------------|-------------|------|-----------|--|
|               | S           | L    |           |  |
| КГЦ80.50-160  | 160         | 460  | 16.9      | Управление изменением движения комбайна ПКС-8  |
| КГЦ80.50-200  | 200         | 500  | 18.2      | Подъем балки сажалки картофельной СК-4   |
| КГЦ80.50-250  | 250         | 550  | 19.8      | Рулевое управление катка А-6712А.  |
| КГЦ80.50-280  | 280         | 580  | 20.8      |  |
| КГЦ80.50-320  | 320         | 620  | 22        | Подъем зрейферного ковша   |
| КГЦ80.50-360  | 360         | 660  | 23.3      | Управление изменением движения комбайна ПКС-8  |
| КГЦ80.50-400  | 400         | 700  | 24.5      | Рулев. управлен. катков: А-6622, А-6631, А-6641  |
| КГЦ80.50-450  | 450         | 750  | 26.1      | Поворот отвала экскаватора А-702ЕВ-02  |
| КГЦ80.50-500  | 500         | 800  | 27.7      | Подъем платформы прицепа ТП-10   |
| КГЦ80.50-560  | 560         | 860  | 29.6      |  |
| КГЦ80.50-630  | 630         | 930  | 31.9      | Подъем платформы транспортировщика ПСГ-6,5   |
| КГЦ80.50-710  | 710         | 1010 | 34.3      | Подъем стрелы погрузчиков А-702Е-01, А-704.<br>Управление изменением движения комбайна ПКС-8 |
| КГЦ80.50-800  | 800         | 1100 | 37.2      | Подъем платформы транспортировщика ПСГ-6   |
| КГЦ80.50-900  | 900         | 1200 | 40.3      |  |
| КГЦ80.50-1000 | 1000        | 1300 | 43.5      |  |
| КГЦ80.50-1265 | 1265        | 1595 | 52.3      | Выдвижение опоры автогидроподъемника ПМС-328   |