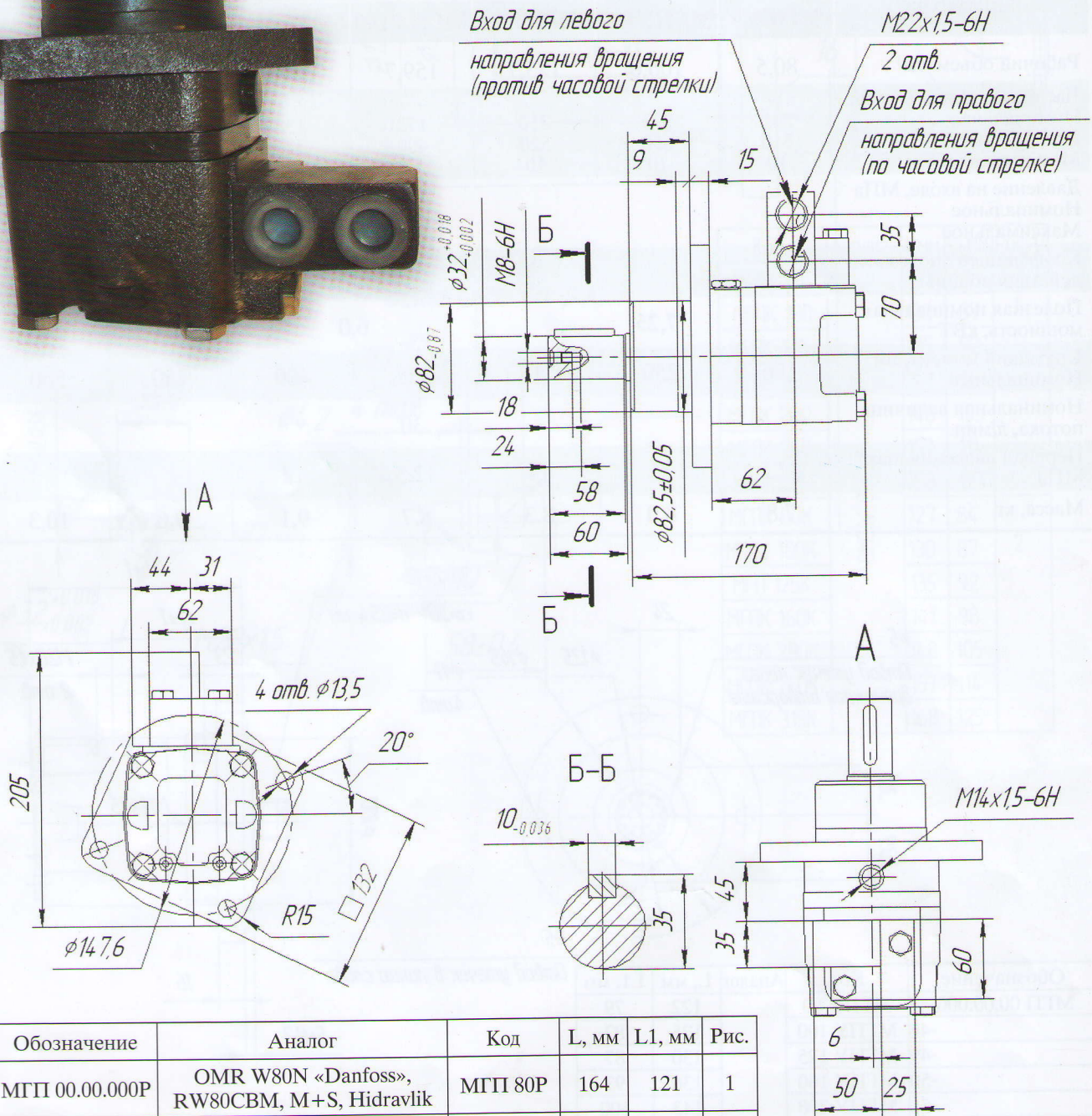


Мотор гидравлический планетарный МГПР

Применяется для привода мотовила жаток и реверса наклонной камеры комбайнов «Дон-1500», «Вектор», «Акрос».



Рис. 1



Обозначение	Аналог	Код	L, мм	L1, мм	Рис.
МГП 00.00.000Р	OMR W80N «Danfoss», RW80CBM, M+S, Hidravlik	МГП 80Р	164	121	1
-01	OMR W390N «Danfoss», RW400CBM, M+S, Hidravlik	МГП 100Р	167	124	2