

Гидроцилиндр 54-9-145

Для подъема мотовила и управления копнителем в гидросистемах комбайнов семейства "ДОН", "НИВА"

Номинальное давление, МПа - 16
Максимальное давление, МПа - 20
Минимальное давление, МПа - 4
Давление срагивания, МПа,
не более 0,7
Давление холостого хода, МПа,
не более 0,5
Рабочая жидкость - масло М10-Г₂;
М10-В₂; по ГОСТ 8581-78.
Класс герметичности гидроцилиндра - А,
ГОСТ 16514-96.

Уплотнения:

1. кольцо 035-046-36-2-2 (1шт.)
ГОСТ 18829-73
2. E01-025-5(2шт.)
ТУ 2290-001-48774662-2000
3. грязеъемник E50-025-5(2шт.)
ТУ 2290-005-48774662-2002

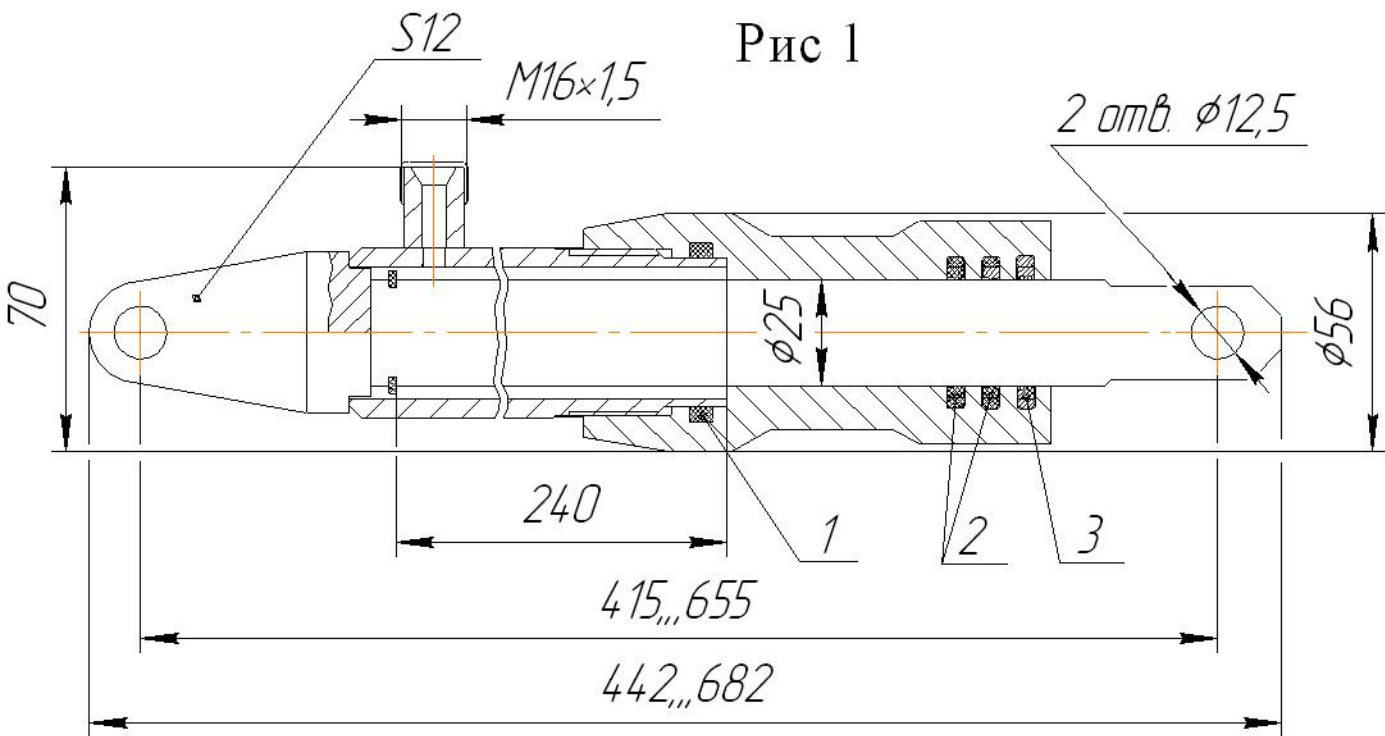


Рис2 остальное см. Рис1

Обозначение	
Рис1	54-9-145
Рис2	-06

