

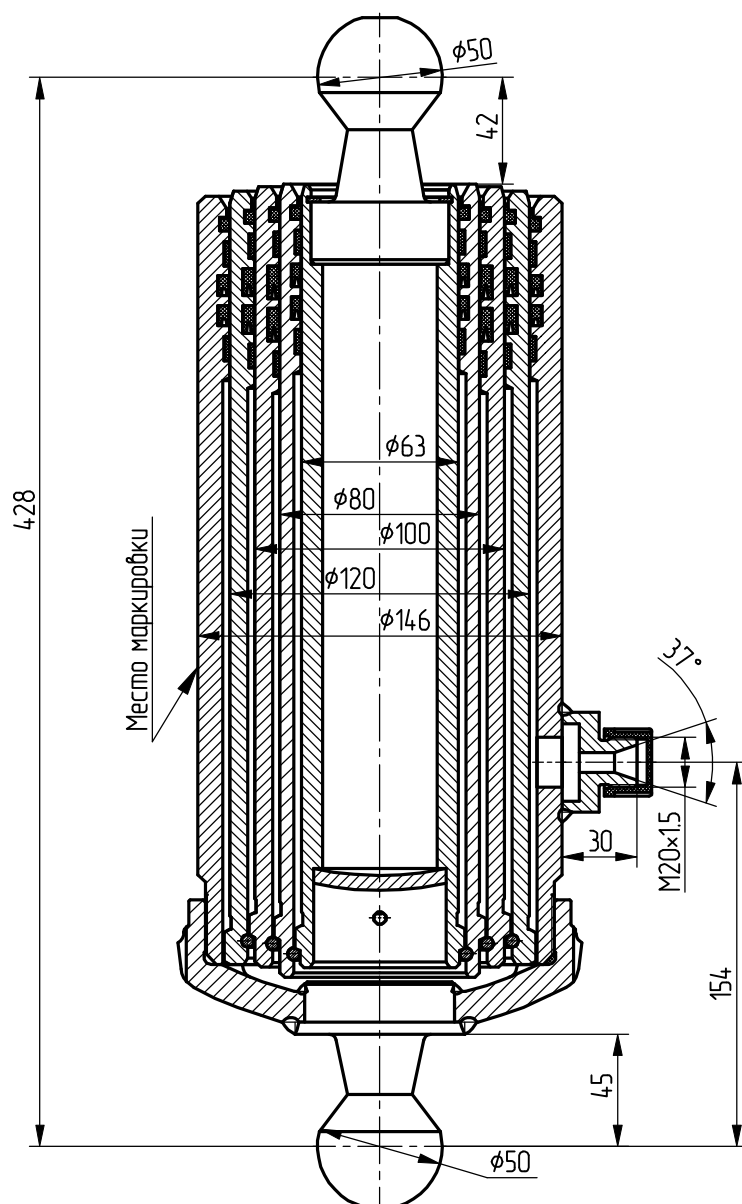
Гидроцилиндр КГЦ377.4-120-864

Применяемые уплотнения
фирмы "Trelleborg".

Пример маркировки:
КГЦ377.4-120-864 Ту Ну Ду

Звено	Диаметр, мм	Ход, мм
I	120	221
II	100	211
III	80	210
IV	63	222
Общий ход		864

Номинальное давление, МПа	- 16
Максимальное давление, МПа	- 24
Количество звеньев	- 4
Масса, кг	- 71
Усилие (при 16 МПа), кН:	
- звено I	- 171.9
- звено II	- 119.4
- звено III	- 76.4
- звено IV	- 47.4



Применяемость: гидроцилиндр подъема кузова и привода плиты коммунальных машин типа КО-415 (Арзамас, Рязск), самосвалов ГАЗ-САЗ-35072-10, ГАЗ-САЗ-35072, ЗИЛ-СААЗ-454.

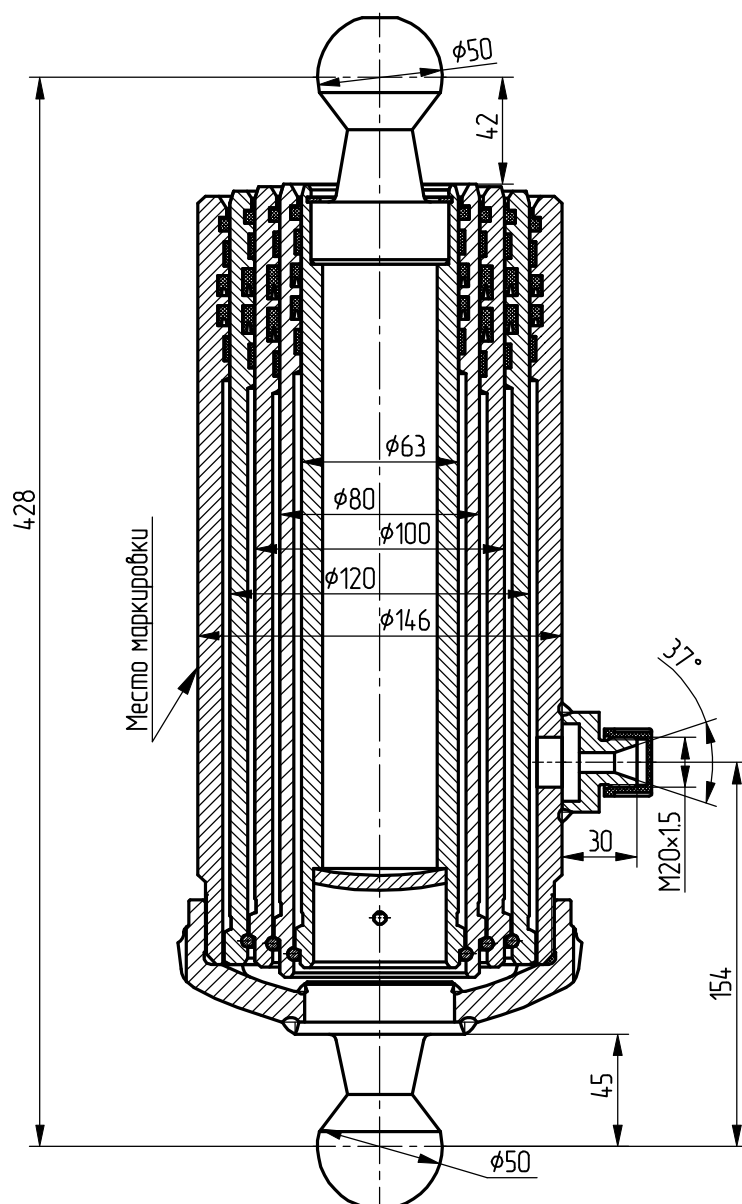
Гидроцилиндр КГЦ377.4-120-864

Применяемые уплотнения
фирмы "Trelleborg".

Пример маркировки:
КГЦ377.4-120-864 Ту Ну Ду

Звено	Диаметр, мм	Ход, мм
I	120	221
II	100	211
III	80	210
IV	63	222
Общий ход		864

Номинальное давление, МПа	- 16
Максимальное давление, МПа	- 24
Количество звеньев	- 4
Масса, кг	- 71
Усилие (при 16 МПа), кН:	
- звено I	- 171.9
- звено II	- 119.4
- звено III	- 76.4
- звено IV	- 47.4



Применяемость: гидроцилиндр подъема кузова и привода плиты коммунальных машин типа КО-415 (Арзамас, Рязск), самосвалов ГАЗ-САЗ-35072-10, ГАЗ-САЗ-35072, ЗИЛ-СААЗ-454.