

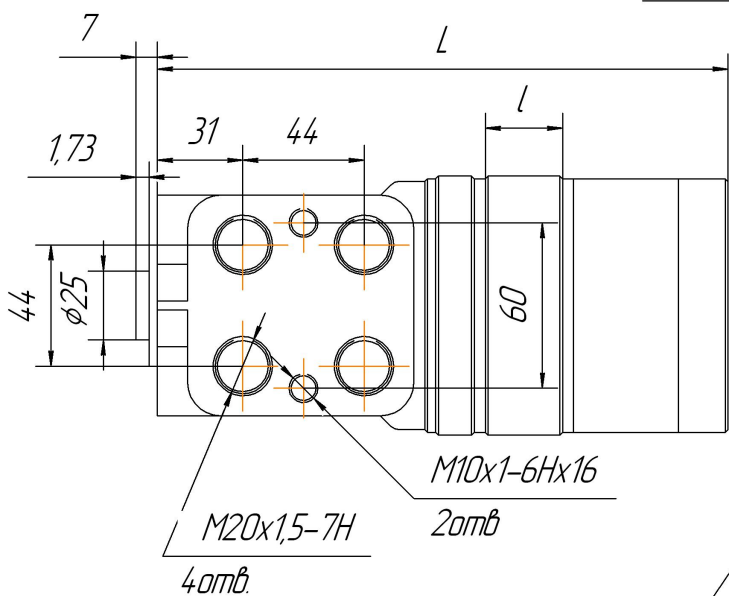
# Насос-дозатор планетарный НДП 01.00.000 (двухпоточный)

Насосы-дозаторы планетарные гидрообъемного рулевого управления самоходных машин и тракторов, максимальная скорость которых не превышает 50 км/ч, предназначены для изменения направления и величины расхода рабочей жидкости (РЖ) от питающего насоса к исполнительному цилиндру поворота колес и для подачи рабочей жидкости от сливной гидролинии к цилиндру при неработающем питающем насосе.

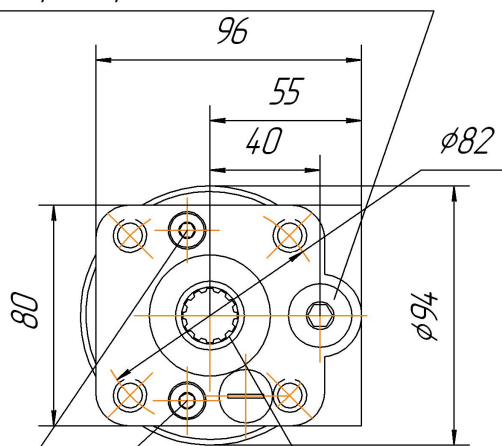
Применяемость: НДП 80/240 - трактор РТ-М-160

Аналоги: OSPD 70/230 "Danfoss", НКУС 250 Болгария.

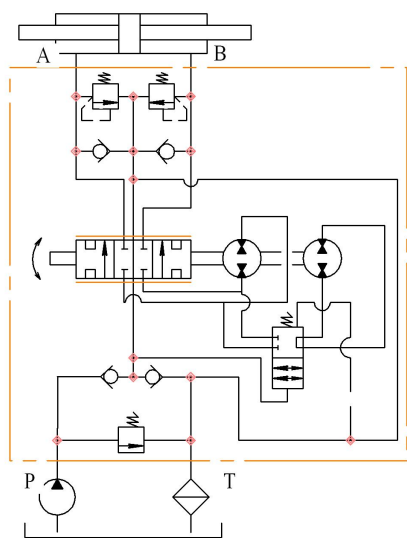
*Настройка предохранительного клапана*



*Настройка противоударных клапанов*



## Гидравлическая схема



Р - нагнетание  
Т - слив  
А - линия подачи при правом повороте  
В - линия подачи при левом повороте

Наименование параметра	НДП 80/160	НДП 80/180	НДП 80/205	НДП 80/240	НДП 80/280	НДП 80/330
Номинальный рабочий объем	160	180	205	240	280	330
Объемная подача, см <sup>3</sup> /об при питающем насосе	156-164	175-185	199-211	232-248	271-289	320-340
Объемная подача, см <sup>3</sup> /об в аварийном режиме	70-80					
Номинальный расход рабочей жидкости, л/мин.	16	18	20	24	28	33
Момент управления на приводном валу, Нм не более	5					
Максимально допустимый момент на приводном валу, Нм. не более	160					
Масса, кг	8,77	8,93	9,1	9,33	9,59	9,93
L, мм	200	203	208	214	221	230
l, мм	14	17,4	21,8	27,8	34,8	43,5