

# Распределитель РК 00.000, РК00.000-06

Предназначен для управления копнителем зерноуборочных комбайнов

Параметр	Величина	Параметр	Величина		
Условный проход, мм	10	Перепад давления на дроселе при номинальном давлении, МПа	10,5		
Давление, МПа					
номинальное	16	Число позиций	2		
максимальное	20				
минимальное	5,5	Кинематическая вязкость рабочей жидкости, м <sup>2</sup> /с	1850x10 <sup>-6</sup>		
Рабочий ход толкателя, мм	8±1			максимальная	40x10 <sup>-6</sup>
Расход, л/мин				номинальная	14x10 <sup>-6</sup>
номинальный	10	Масса, кг	1,86		
максимальный	11,1				
минимальный	2				

M14x1,5-6H

Рис.1

2 отв.

φ6

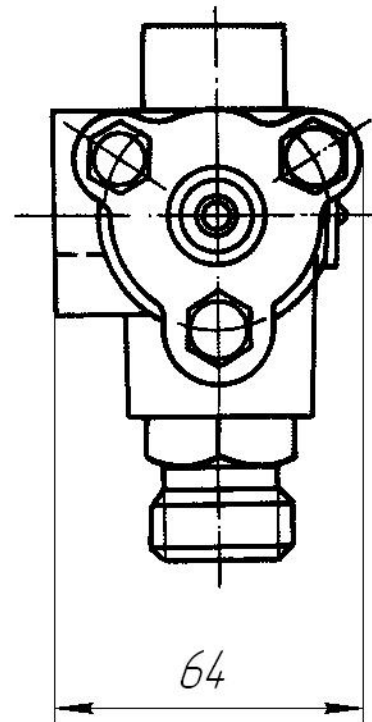
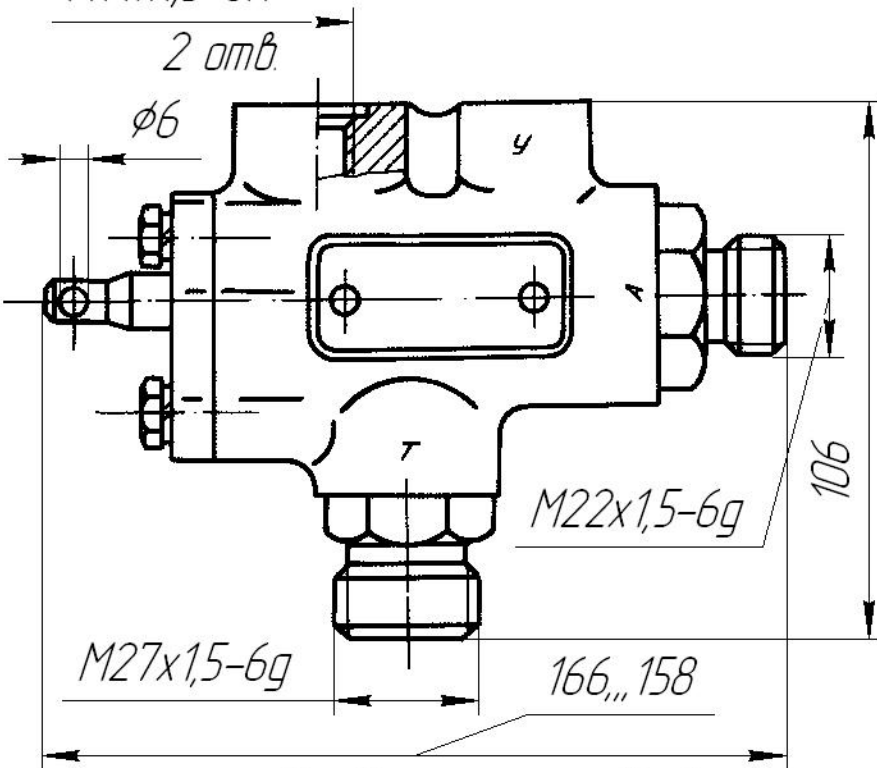
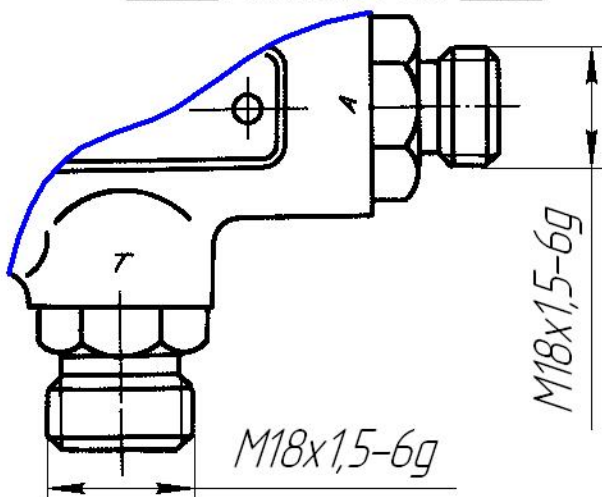


Рис.2 остальное см. Рис1



Обозначение	
Рис1	РК00.000
Рис2	РК00.000-06