

# Клапан дроселирующий настраиваемый КДН

Предназначен для регулирования скорости опускания жатки зерноуборочных комбайнов "Дон", "Енисей".

Условный проход, мм 16  
 Давление, МПа  
 -номинальное 16  
 -максимальное 20  
 Расход, л/мин  
 -номинальный 50  
 -максимальный 63  
 -минимальный 10  
 Перепад давлений на обратном клапане при номинальном расходе, МПа, не более 0,16

Обозначение	Шифр	Масса, кг	Рис.
КДН 00.000	КДН	1,133	1
-01	КДН-У	1,136	
-02	КДН-Т	1,136	
-03	КДН-У	1,214	
-04	КДН-Т	1,214	
-05	КДН-05	1,214	6
-06	КДН-06	1,133	2
-07	КДН-07	1,132	3
-08	КДН-08	1,130	4
-09	КДН-09	1,130	5

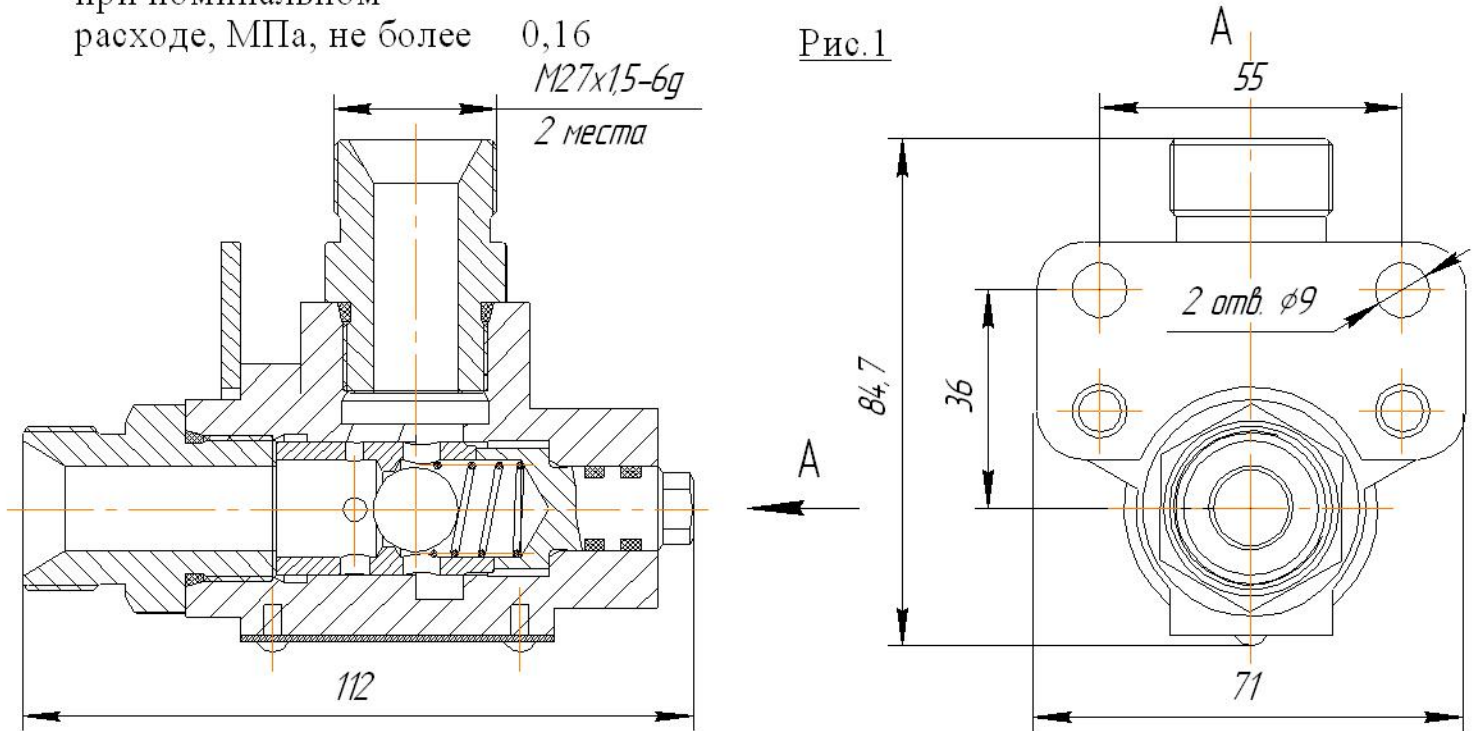


Рис.2

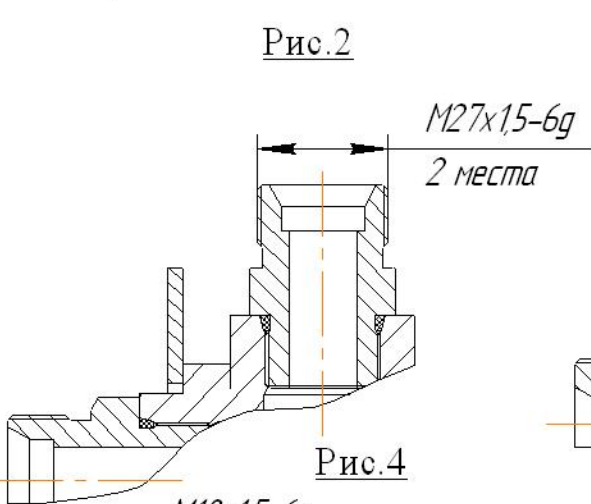


Рис.3

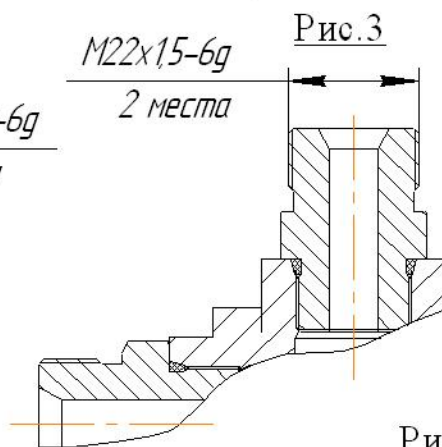


Рис.4

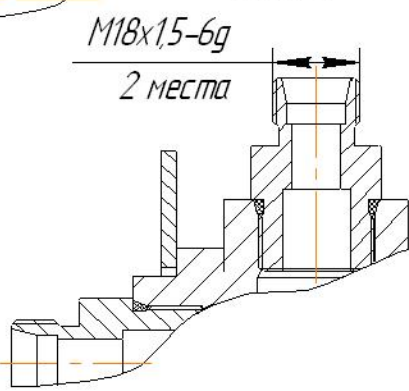


Рис.5

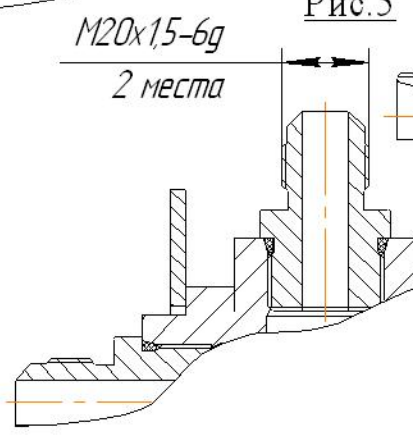


Рис.6

