

Наконечник поперечной рулевой тяги ЕДЦГ 105.000

Предназначен для шарнирного присоединения гидроцилиндров и поворота управляемых колес зерноуборочных комбайнов "Енисей", "Руслан", "Нива".

Рис. 1

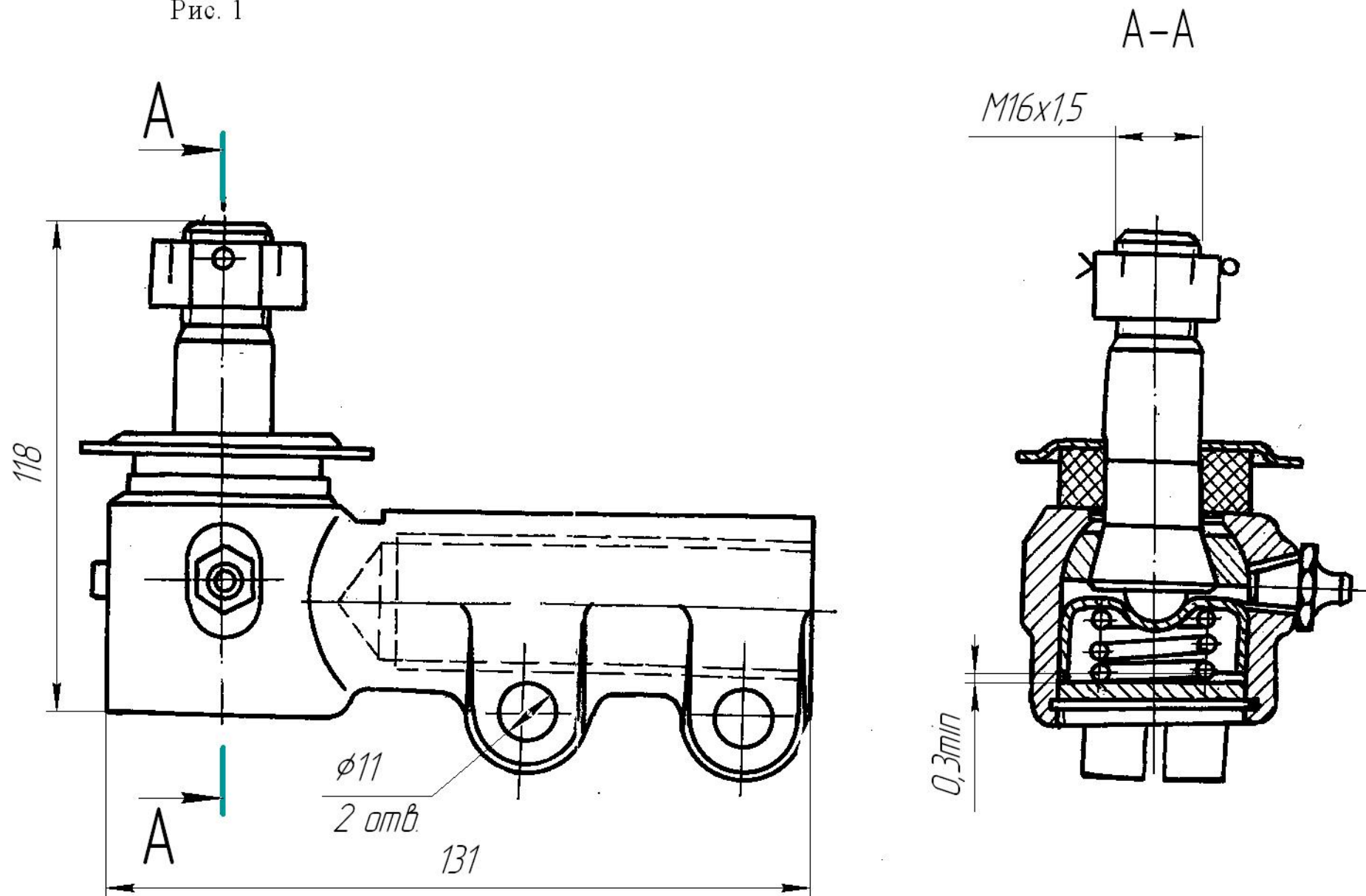
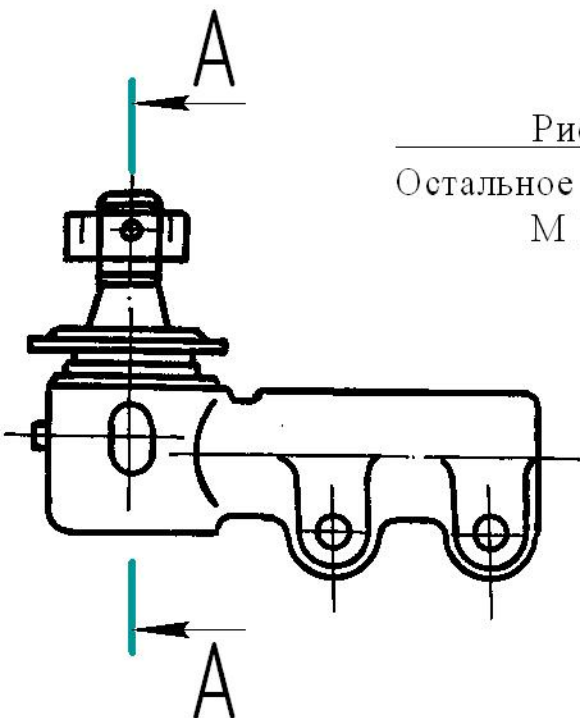


Рис. 2

Остальное см. рис. 1
М 1:2



Обозначение	Наименование	Аналог	Рис.
ЕДЦГ 105.000	Наконечник левый	54-10-1-2	1
-01	Наконечник правый	54-10-1-2-01	2