

# Наконечник ЕДЦГ 104.000

Предназначен для шарнирного присоединения гидроцилиндров и поворота управляемых колес зерноуборочных комбайнов "Енисей", "Руслан", "Нива".

Рис. 1

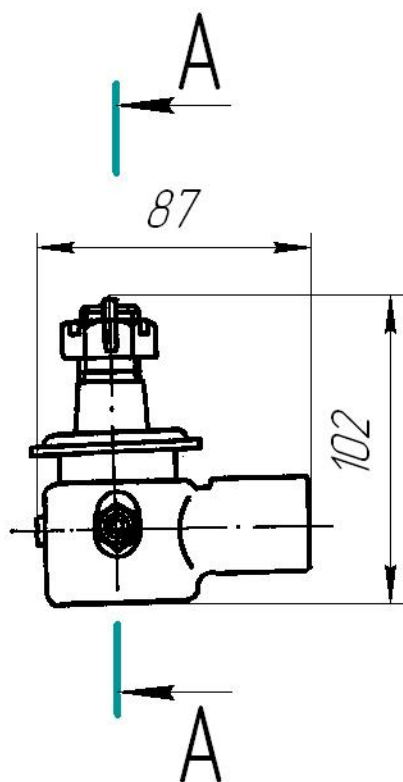
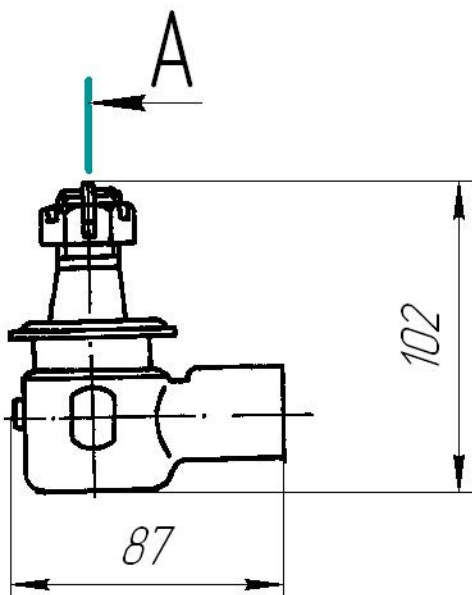
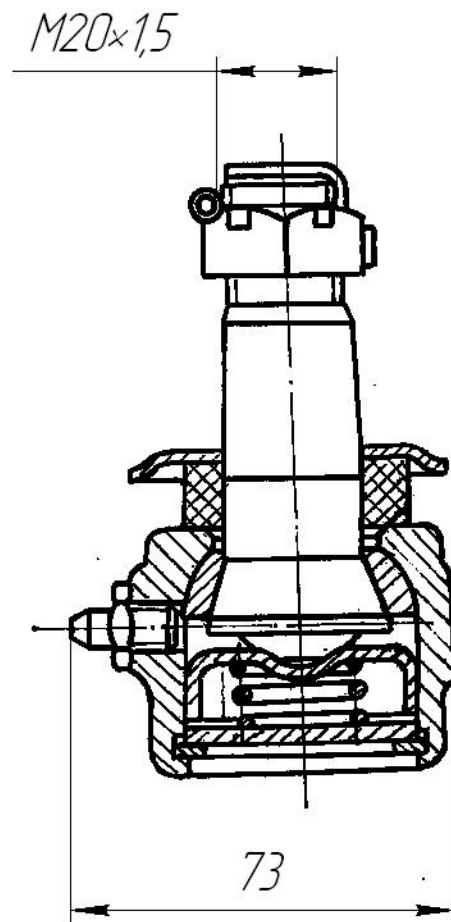


Рис. 2



A-A (1:1)



Обозначение	Наименование	Аналог	Рис.
ЕДЦГ 104.000	Наконечник левый	ГА-25050	1
-01	Наконечник правый	ГА-25070	2