

Гидроцилиндры РСМ 12.09.02.010

Применяются для управления колесами зерноуборочных комбайнов "ДОН", "Енисей", тракторов ЗТМ-60Л.

Давление:

Номинальное, МПа - 16

Максимальное, МПа - 20

страгивания, МПа не более 0,9

холостого хода, МПа не более 0,7

Рабочая жидкость - масло М8-В₂;

М10-В₂; по ГОСТ 8581-78.

Класс герметичности гидроцилиндра А ГОСТ 16514-96

Уплотнения:

1. кольцо 042-050-46-2-2 (3 шт.)

2. кольцо 016-020-25-2-2 (1 шт.)

ГОСТ 18829-73

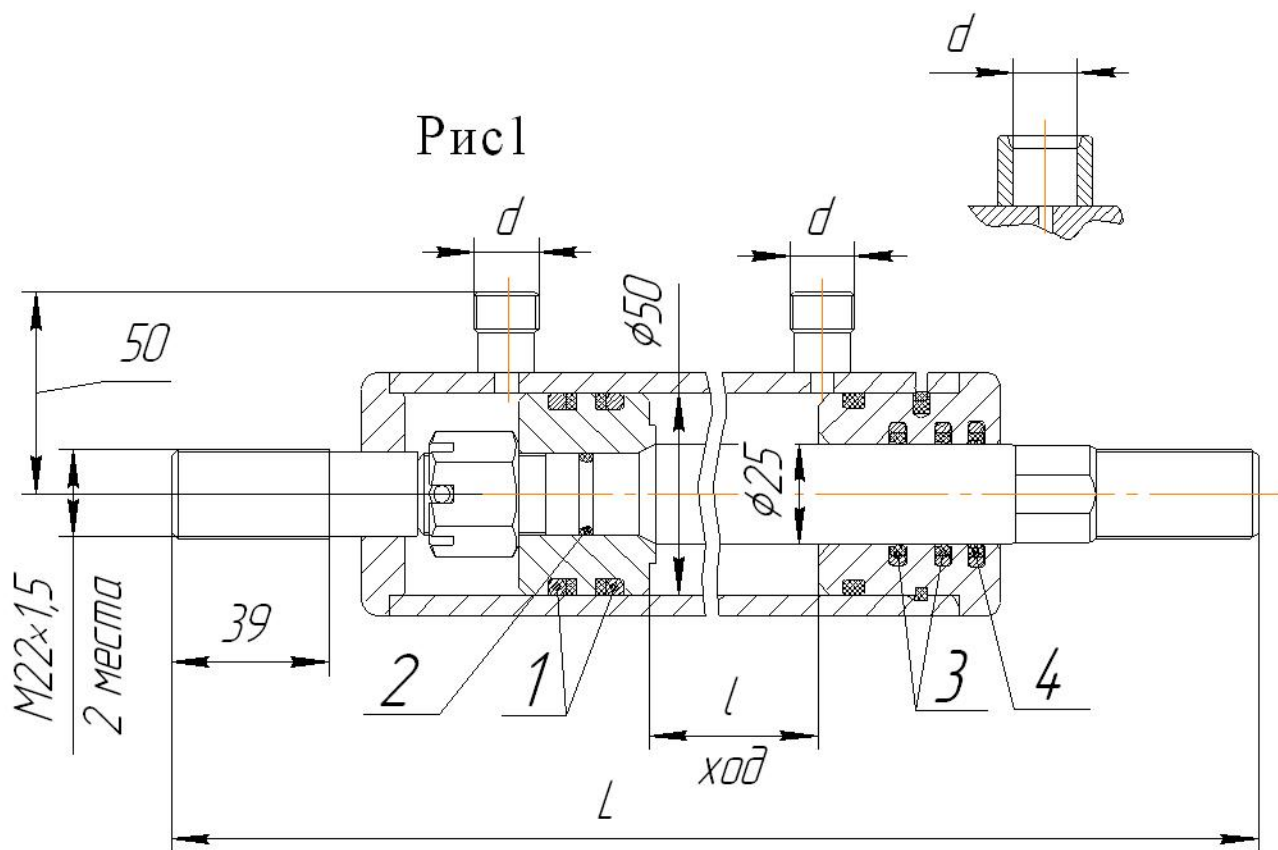
3. Е01-025-5 (2 шт.)

ТУ 2290-001-48774662-2000

4. грязесъемник Е50-025-5 (1 шт.)

ТУ 2290-005-48774662-2002

Рис 2 остальное см. Рис 1



Обозначение	l	L	d	
РСМ-12.09-02. 010			M16x1,5-6g	Рис.1
-01	200	426	M20x1,5-6g	Рис.1
-02			M14x1,5-6H	Рис.2
-03	175	455	M22x1,5-6H	Рис.1