

Гидроцилиндры ЕДЦГ 112.000

Применяется на экскаваторах ЭО-2201, 2203, "Борекс", ЭО-2621В-3, ЭО-2626, -2627, -2628, Погрузчиках: ТО-49

Номинальное давление, МПа - 16

Максимальное давление, МПа - 20

Давление срабатывания, МПа, не более 0,9

Давление холостого хода, МПа, не более 0,7

Рабочая жидкость - масло М10-Г₂; М10-В₂; ГОСТ 8581-78.

Класс герметичности гидроцилиндра - А, ГОСТ 16514-96.

Уплотнения:

1. Е15-080-5(1шт.)

2. Е01-056-5 (2шт.)

ТУ 2290-001-48774662-2000

3.кольцо 072-080-46-2-2 (2шт.)

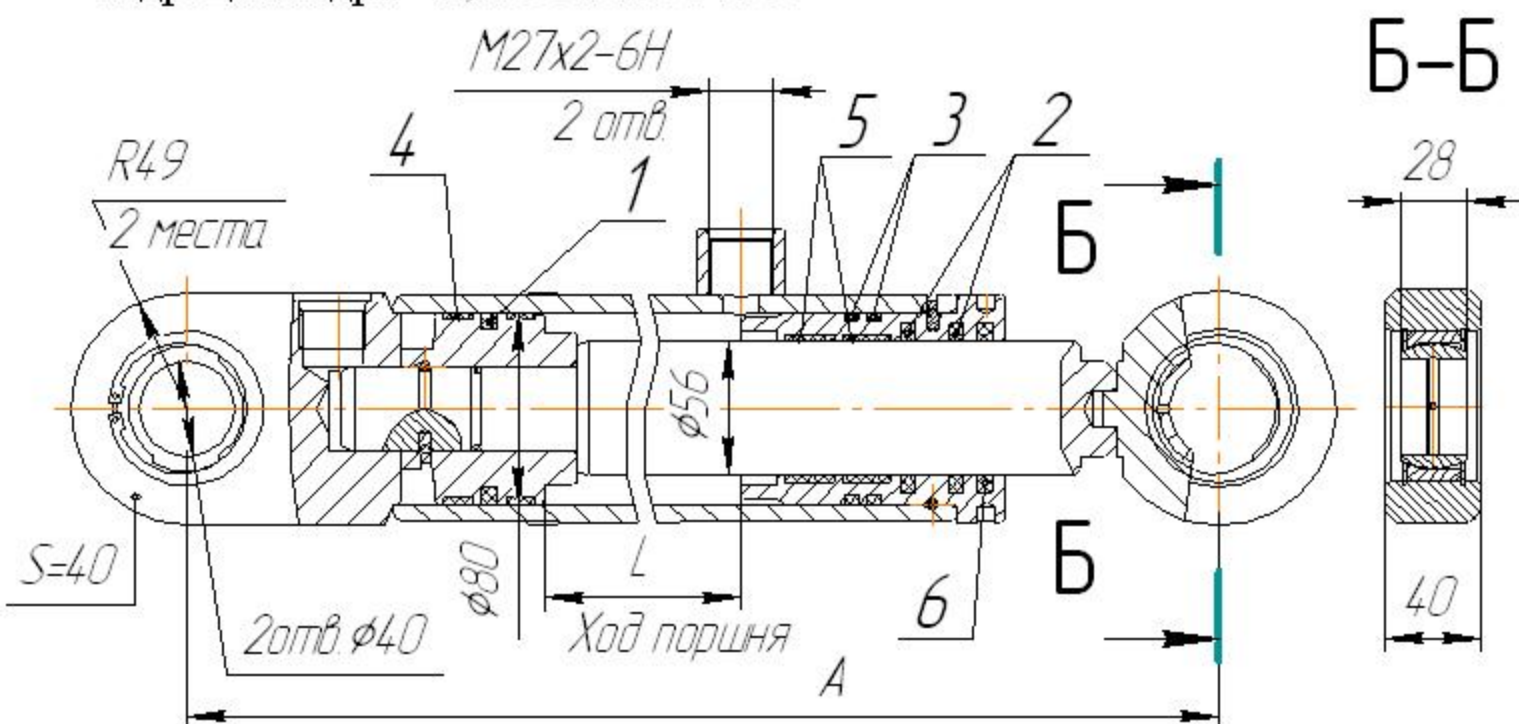
4.кольцо Е21-080-12-3(2шт.)

5.кольцо Е22-056-20-3 (2шт.)

ТУ 2290-004-48774662-2002

6.грязесъемник Е50-056-5 (1шт.)

ТУ 2290-005-48774662-2002



Шифр	Обозначение	Аналог	L, мм	A, мм	Масса, кг
ЕДЦГ 80.56x160	ЕДЦГ 112.000	ЦГ-80.56x160.11	160	510	19,7
ЕДЦГ 80.56x280	-01	ЦГ-80.56x280.11	280	645	24,5
ЕДЦГ 80.56x400	-02	ЦГ-80.56x400.11	400	765	28,5
ЕДЦГ 80.56x560	-03	ЦГ-80.56x560.11	560	925	34,2
ЕДЦГ 80.56x630	-04	ЦГ-80.56x630.11	630	1010	36,9
ЕДЦГ 80.56x700	-05	ЦГ-80.56x700.11	700	1100	39,7
ЕДЦГ 80.56x900	-06	ЦГ-80.56x900.11	900	1250	45,9
ЕДЦГ 80.56x250	-07	ЦГ-80.56x250.11	250	550	22
ЕДЦГ 80.56x800	-08	ЦГ-80.56x800.11	800	1100	42