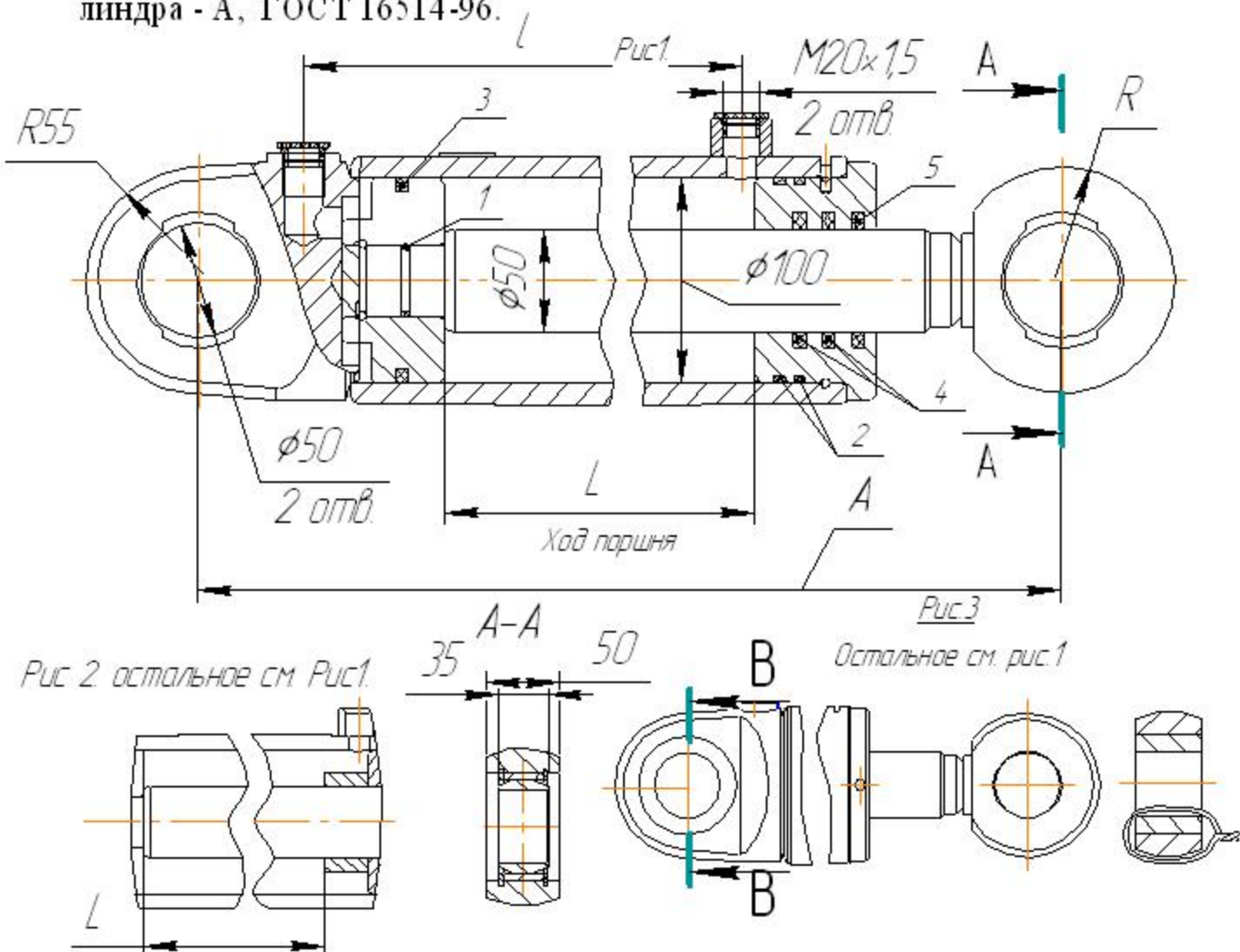


Гидроцилиндры ЕДЦГ 111.000

Применяется для различных с/х машин, навесного оборудования тракторов, погрузчиков ПБМ-1200 на базе трактора МТЗ-1221

Номинальное давление, МПа 16
 Максимальное давление, МПа 20
 Давление срагивания, МПа, не более 0,9
 Давление холостого хода, МПа, не более 0,7
 Рабочая жидкость - масло М-10Г2, М-10В2, ГОСТ 8581-78.
 Класс герметичности гидроцилиндра - А, ГОСТ 16514-96.

Уплотнение:
 1. кольцо 030-35-30-2-2 (1шт.)
 2. кольцо 092-100-46-2-2 (2шт.)
 ГОСТ 18829-73
 3. уплотнение Е 15-100-5
 4. уплотнение Е 01-050-5 (2шт.)
 ТУ 2290-001-48774662-2000 (1шт.)
 5. грязесъемник Е 50-050-5
 ТУ 2290-001-48774662-2002 (1шт.)



Обозначение	Аналог	Рис.	L	A	R	Масса, кг
ЕДЦГ 111.000			100	400		8,03
-01	ГЦ 100.250.16		250	550		14,6
-02	ГЦ 100.320.16	1	320	620		17,65
-03	ГЦ 100.400.16		400	700		20,49
-04	ГЦ 100.500.16		500	800		25,53
-05	ГЦ 100.630.16	2	630	930	55	31,64
-06	ГЦ 100.800.16		800	1100		39,09
-07			500	860		26
-08		1	200	500		13
-09		3	250	550	48	14,6
-10		2, 3	630	930		31,64