

Гидроцилиндры ЕДЦГ103.000

Применяются для гидросистем комбайнов: цилиндр выгрузки шнека и подъема наклонной камеры комбайнов "Дон", "Енисей". Цилиндр автокрана КС-2571А-1 "Крест". Цилиндр подъема ковша погрузчиков серий ПГ-02 на базе тракторов ВТЗ и в составе различной сельскохозяйственной техники.

Номинальное давление, МПа - 16

Максимальное давление, МПа - 20

Давление срагивания, МПа,
не более 0,7

Давление холостого хода, МПа,
не более 0,5

Рабочая жидкость - масло М10-Г₂;
М10-В₂; ГОСТ 8581-78

Класс герметичности
гидроцилиндра - А, ГОСТ 16514-96.

Уплотнение :

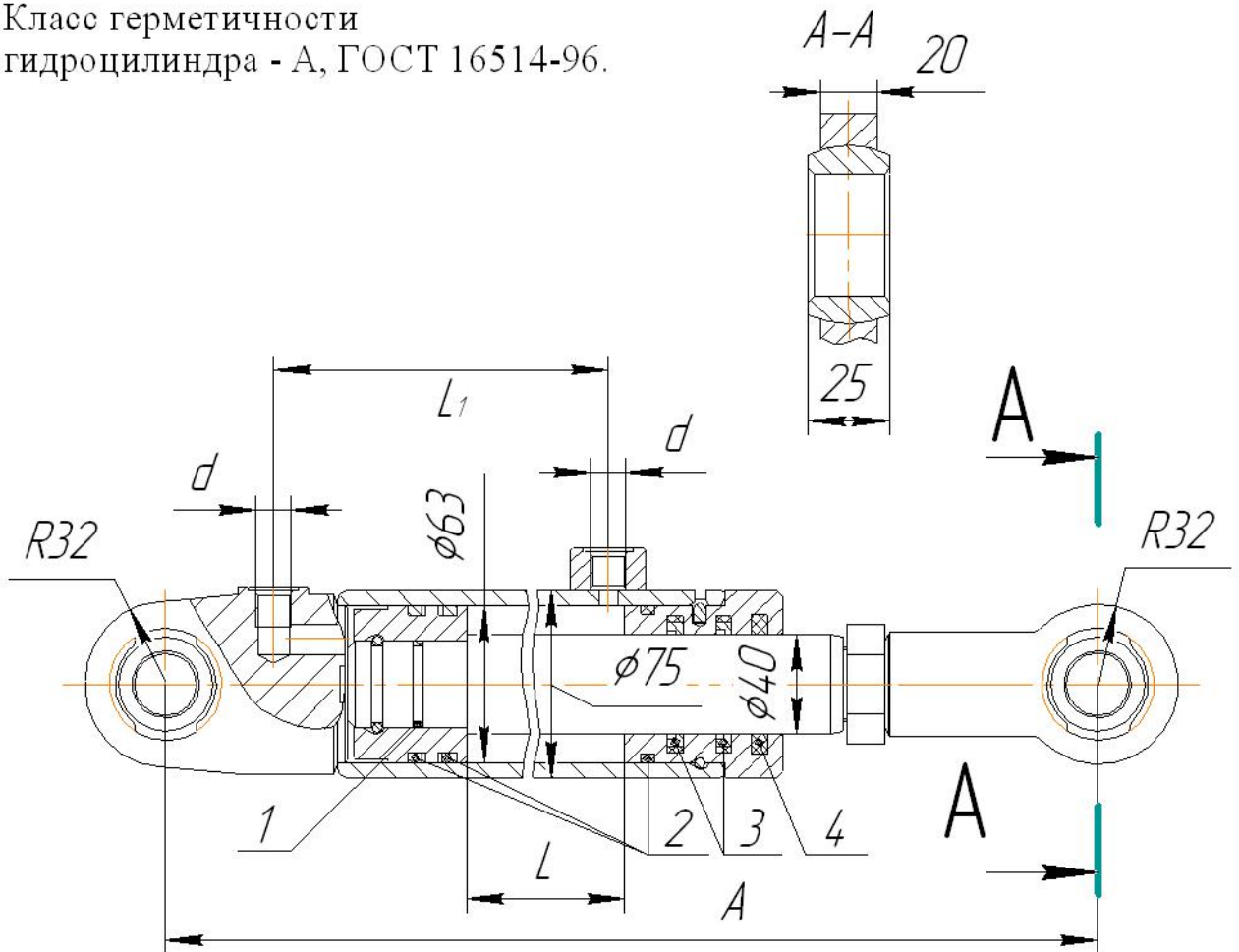
1. кольцо 030-035-30-2-2(1шт.)

2. кольцо 055-063-46-2-2(3шт)

ГОСТ 18829-73

3. E01-040-5ТУ2290-001-
48774662-2000 (2шт.)

4. грязеуловитель E50-040-5 ТУ
2290-005-48774662-2002(1шт)



Обозначение	Аналог	L, мм	A, мм	L1, мм	d, мм	Масса, кг
ЕДЦГ 103.000	ГЦ63.500.16.000	500	800	566	M14×1,5	16,06
-01	ГЦ63.690.16.000	690	990	756	M20×1,5	19,81
-02	ГЦ63.320.16.000	320	620	388	M14x1,5	12,09
-03	ГЦ63.350.16.000	350	650	418	M14x1,5	12,69
-04	ГЦ63.250.16.000	250	550	318	M20x1,5	10,69