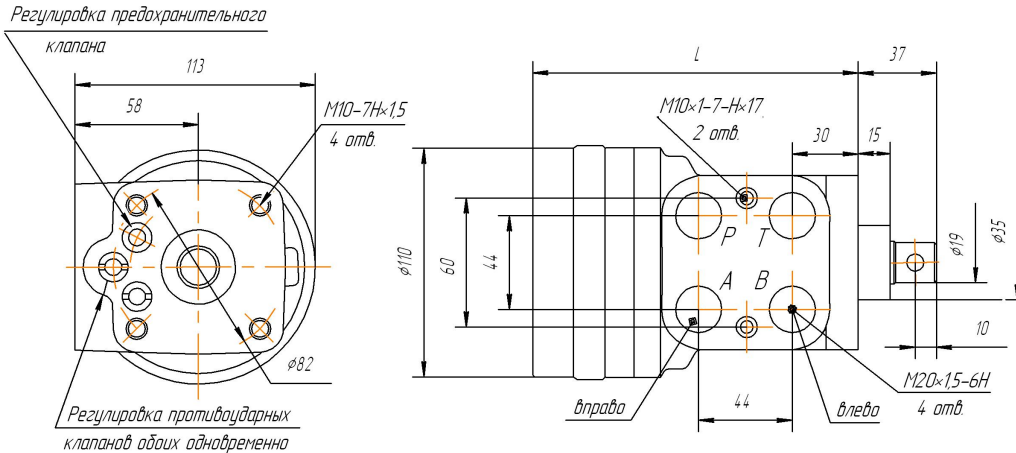


Насос-дозатор моноблочный (усиленный) НДМ

Насосы-дозаторы моноблочные гидрообъемного рулевого управления самоходных машин и тракторов, максимальная скорость которых не превышает 50 км/ч, предназначены для изменения направления и величины расхода рабочей жидкости (РЖ) от питающего насоса к исполнительному цилиндру поворота колес и для подачи рабочей жидкости от сливной гидролинии к цилиндру при неработающем питающем насосе.

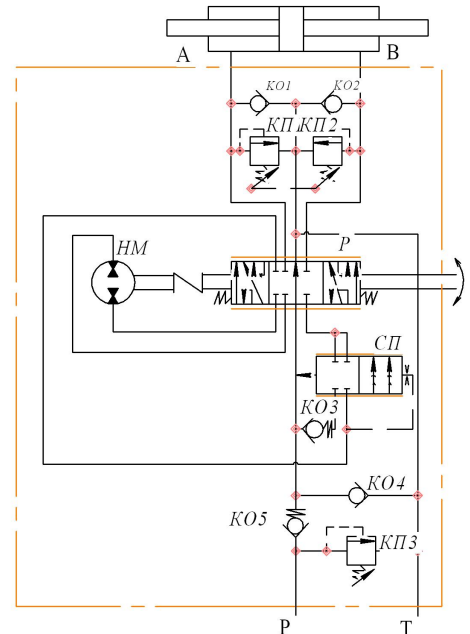
Габаритные и присоединительные размеры



Технические характеристики

Наименования параметра	НДМ80-У160	НДМ80-У250	НДМ80-У125	НДМ200-У600
Номинальный рабочий объем, см ³ /об	80	80	80	200
Объемная подача, см ³ /об: при работающем питающем насосе при неработающем питающем насосе	160 80	240 80	320 80	600 200
Потребная подача питающего насоса, л/мин (при скорости вращения выходного вала $n < 100$ об/мин)	20	25	32	65
Давление, МПа, создаваемое в аварийном режиме при $M=120Н*м$	8,2	8,2	8,2	3,5
L, мм	155	155	155	176
Масса, кг	8,25	8,25	8,25	9,6
Момент управления на приводном валу Нм, не более	5			
Максимально допустимый момент на приводном валу, Нм	120			

Гидравлическая схема (с усилителем потока)



Р - подвод РЖ
Т - слив РЖ
А - управляющая гидролиния, подача РЖ при правом повороте
В - управляющая гидролиния, подача РЖ при левом повороте

Наименование	Обозначение	Применяемость
Насос-дозатор моноблочный гидрообъемного рулевого управления с внутренним усилителем потока.	НДМ80-У125	Коммунальная машина УКМ.
	НДМ80-У250	Экскаваторы ЕК-12, ЕК-14, ЕК-18, ЭО-3323, ВЭКС, ЭО-33211; Трактор ЛТ3-155; Зерноуборочный комплекс КЗР-10.
	НДМ200-У600	Автогрейдеры ДЗ-98В, ДЗ-98В-1; Тракторы ХТ3-120, Т-151-08