

Гидроцилиндры ЕДЦГ 102.000

Применяется для гидросистем сеялок СКП 2-1, СЗП-3, 6А-02Б

Номинальное давление, МПа - 16

Максимальное давление, МПа - 20

Давление срагивания, МПа,
не более 0,7

Давление холостого хода, МПа,
не более 0,5

Рабочая жидкость - масло М10-В₂;
М10-Г₂; по ГОСТ 8581-78.

Класс герметичности гидроцилиндра А,
ГОСТ 16514-96

Уплотнение:

1.Е15-080-5(1шт.)

2.Е01-040-5(2 шт.)

ТУ2290-001-48774662-2000

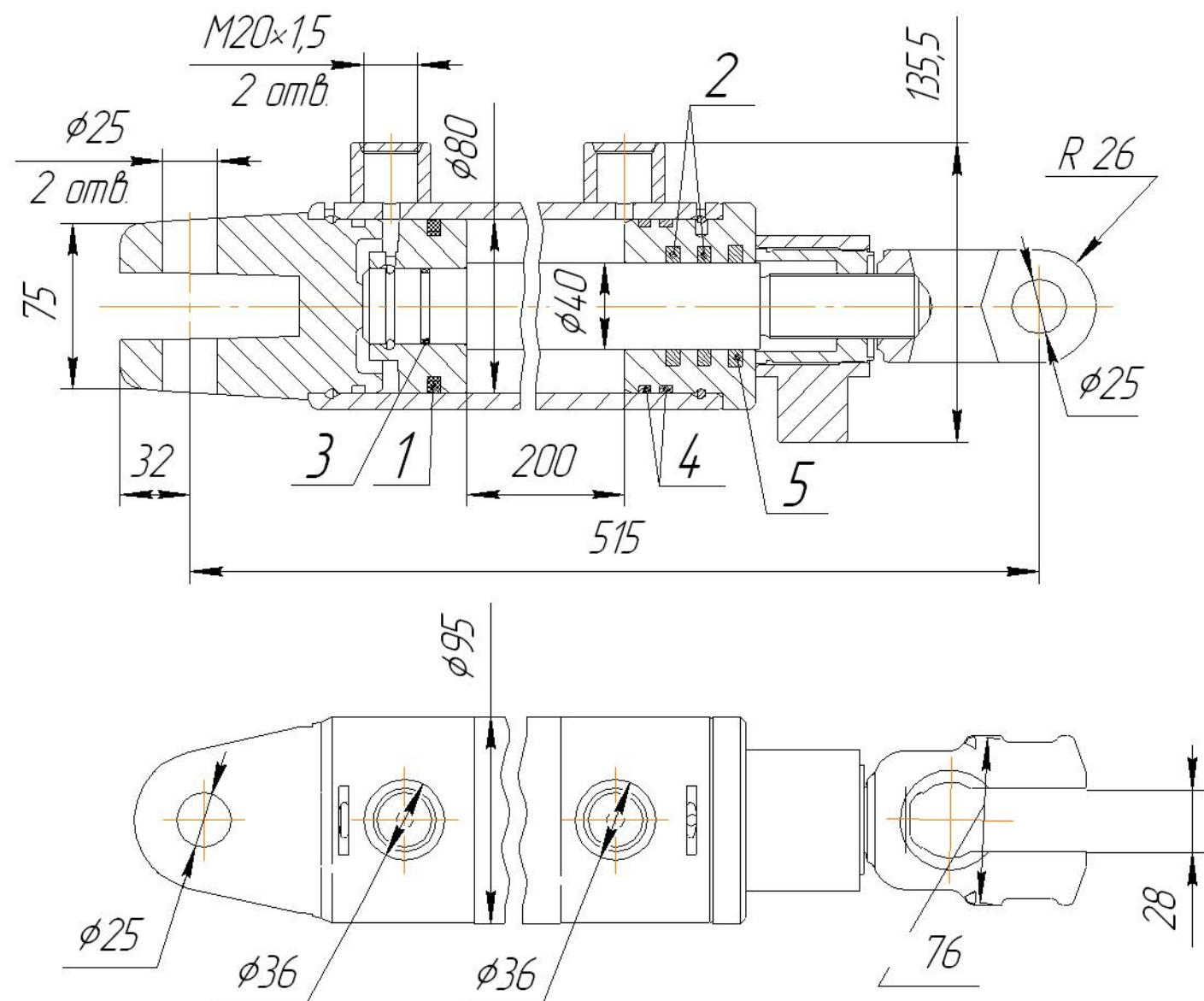
3.кольцо 030-035-30-2-2(1шт.)

4.кольцо 072-080-46-2-2(3шт.)

ГОСТ 18829-73

5.грязесъемник Е50-040-5(1шт.)

ТУ 2290-005-48774662-2002



Обозначение	Аналог
ЕДЦГ 102.000 ЕДЦГ 102.000-01 (в комплекте со штуцерами по согласованию)	ЕДЦГ 052.000