

Гидроцилиндры ЕДЦГ 101.000

Применяется для гидросистем различных с/х машин, погрузчиков, навесного оборудования тракторов. Погрузчики серии ПКУ-0,8; коммунальный агрегат АКК-2,5 на базе МТЗ-80/22, Т-40, ЮМЗ; Погрузчики серий ФГП-03, ВТЗ-30СШСП на базе тракторов ВТЗ. Культиваторы - Красный Аксай. Опрыскиватели-Виском, СНУ-550. Автовозы серии АРЗ.

Номинальное давление, МПа - 16

Максимальное давление, МПа - 20

Давление срагивания, МПа,
не более 0,9

Давление холостого хода, МПа,
не более 0,7

Рабочая жидкость - масло М10-В₂;
М10-Г₂; по ГОСТ 8581-78.

Класс герметичности гидроцилиндра А,
ГОСТ 16514-96

Уплотнение :

1.Е15-080-5(1шт.)

2. Е01-040-5(2шт.) ТУ2290-001-48774662-2000

3.кольцо 030-035-30-2-2 (1шт.)

4.кольцо 072-080-46-2-2 (2шт.)

ГОСТ 18829-73

5.грязесъемник Е50-040-5

ТУ 2290-005-48774662-2000 (1шт.)

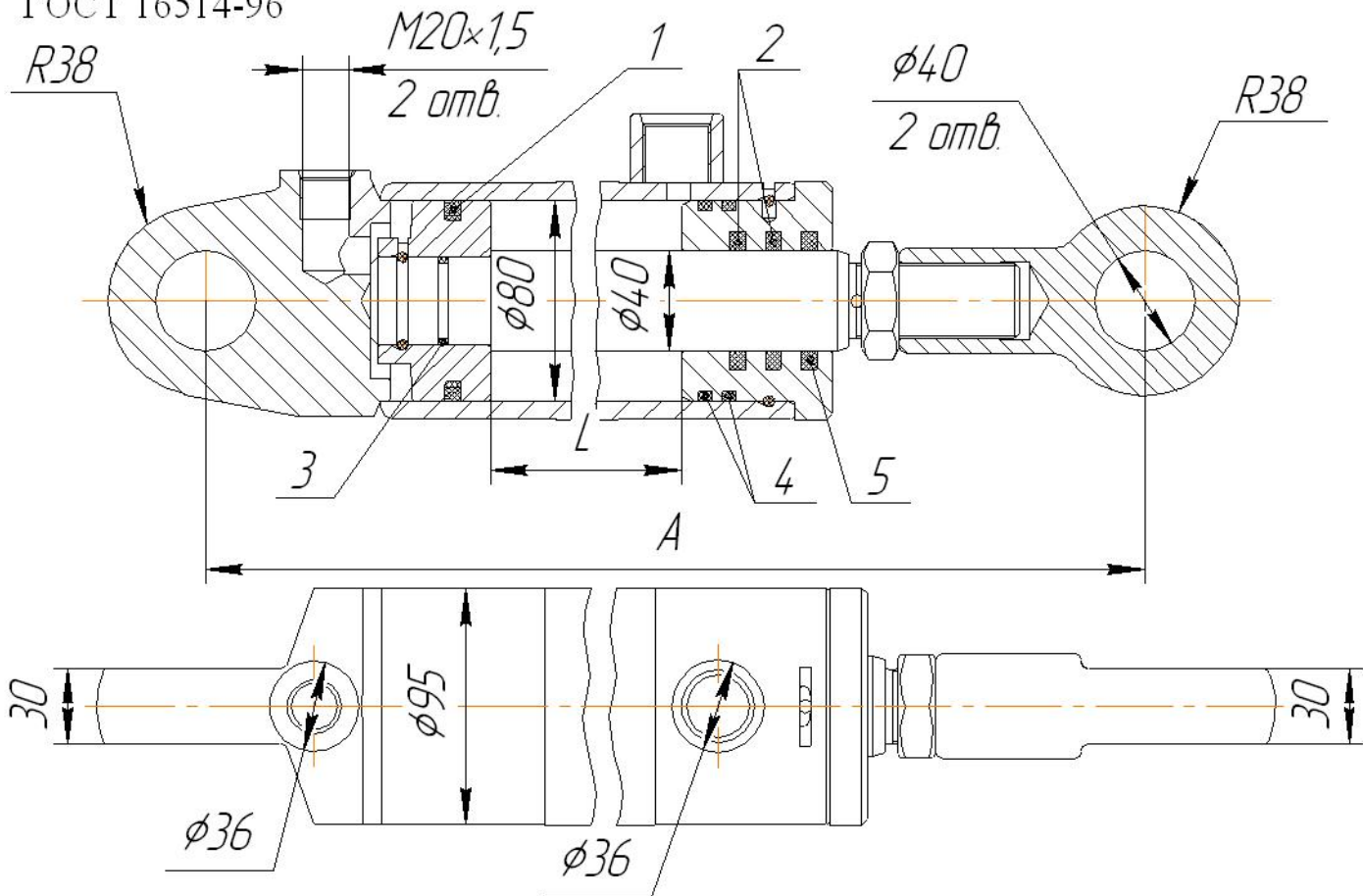
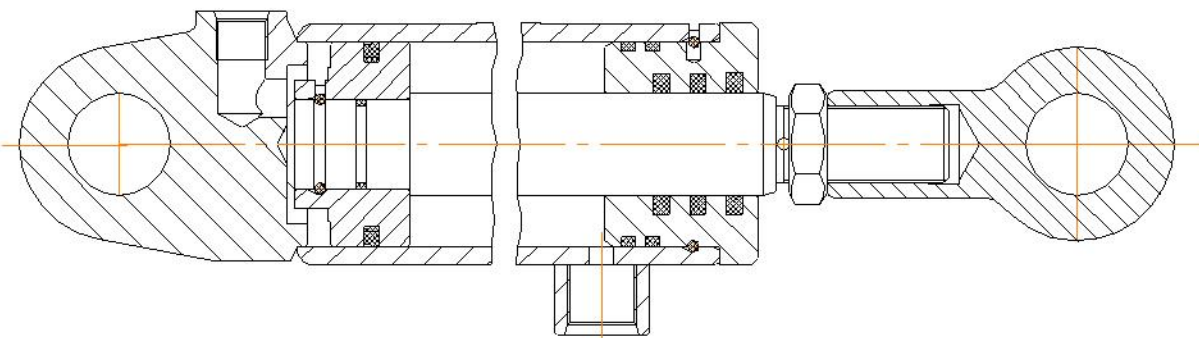


Рис.2 Остальное см. Рис.1



Обозначение	Аналог	L, мм	A, мм	Рис	Масса кг
ЕДЦГ 101.000	ГЦ80.200.16.000	200	500	1	15,96
-01	ГЦ80.250.16.000	250	550	1	17,25
-02	ГЦ80.320.16.000	320	620	1	19,08
-03	ГЦ80.400.16.000	400	700	1	21,16
-04	ГЦ80.500.16.000	500	800	1	23,77
-05	ГЦ80.630.16.000	630	930	1	27,15
-06	ГЦ80.800.16.000	800	1100	1	31,58
-07	ГЦ80.320.16.000	320	620	2	19,08