

Гидроцилиндры ЕДЦГ 098.000

Гидроцилиндр привода вариатора мотовила жаток комбайнов "Дон", "Нива", "Енисей", Жатка ЖКН6-9КП

Номинальное давление, МПа - 16
 Максимальное давление, МПа - 20
 Давление срагивания, МПа, не более 0,7
 Давление холостого хода, МПа, не более 0,5
 Рабочая жидкость - масло М10-В₂; М8-В₂; ГОСТ 8581-78
 Класс герметичности гидроцилиндра - А, ГОСТ 16514-96.

Уплотнение:

1. грязесъемник Е50-032-5 (1шт.) ТУ 2290-005-48774662-2002
2. уплотнение Е01-032-5 (2шт.) ТУ 2290-001-48774662-2000

Рис. 1

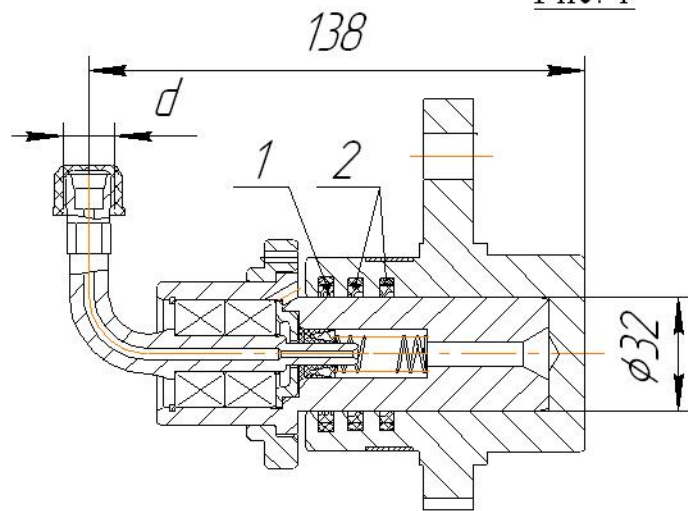


Рис. 3

Остальное - см. рис. 1

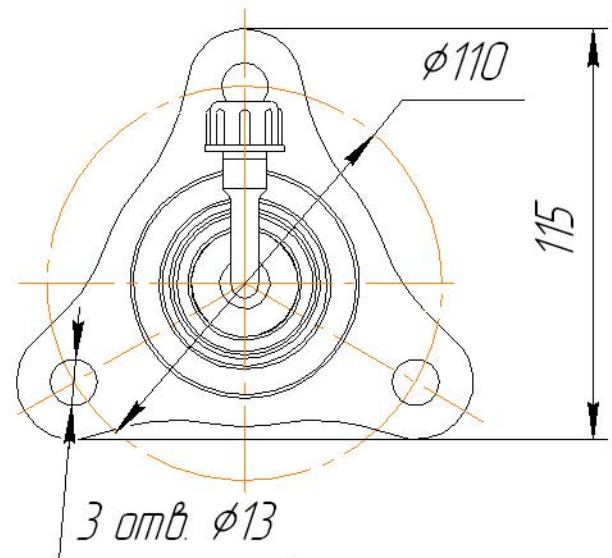
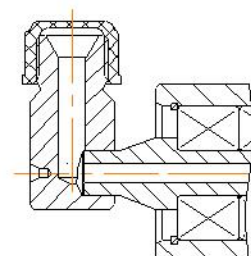
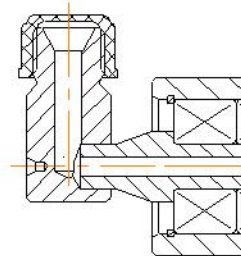
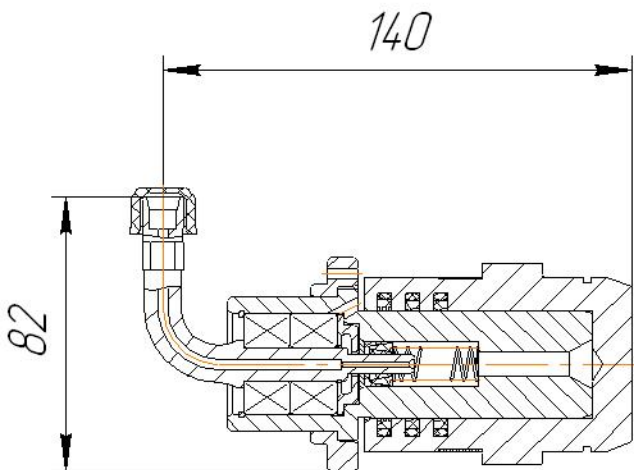


Рис. 2

Остал. - см. рис. 1

Рис. 4

Остал. - см. рис. 3



Обозначение	Аналог	Рис.	d, мм	Масса, кг
ЕДЦГ 098.000	ГА-83.000А(У)	1	М14×1,5	3,1
-01		2	М16×1,5	3,1
-02	ЦС83000А	3	М14x1,5	2,54
-03		4	М16x1,5	2,54