

Блок бачков ЕДЦГ 078.000

Применяется для централизованного обеспечения тормозной жидкостью цилиндров тормозной системы комбайнов "Дон", "Руслан", "Енисей".

Рис. 1

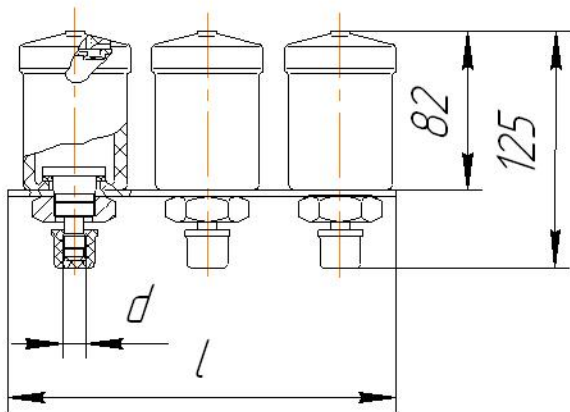


Рис. 2
Остальное-см.рис.1
214±1,45

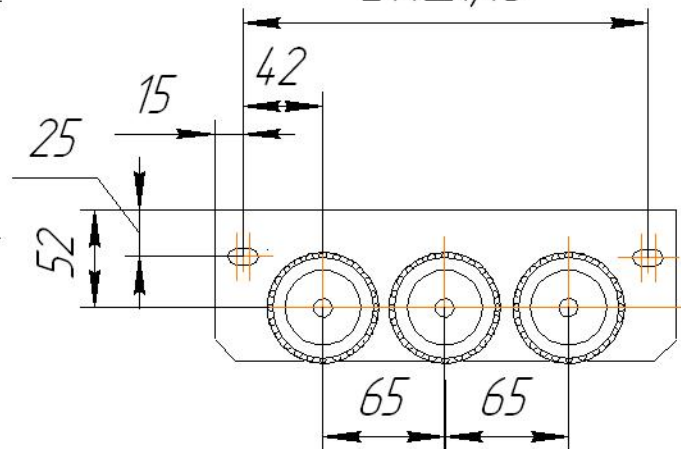
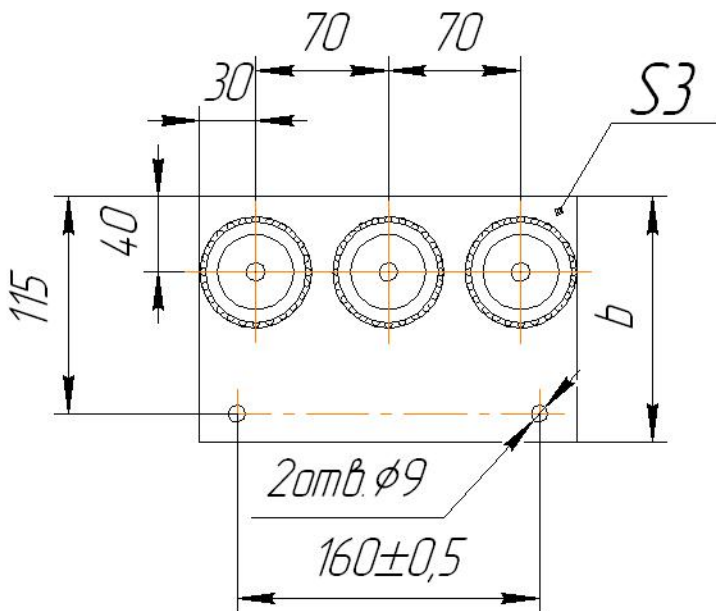
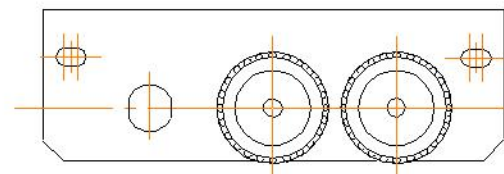


Рис. 3
Остальное-см.рис.2



Обозначение	Аналог	Размеры		Масса кг	d	Рис.
		l	b			
ЕДЦГ 078.000	---	200	130	1,2	M12×1,25	1
-01	PCM- 10.04.34.140А	244	80	1,05		2
-02	2 бачка	244		1,0		3