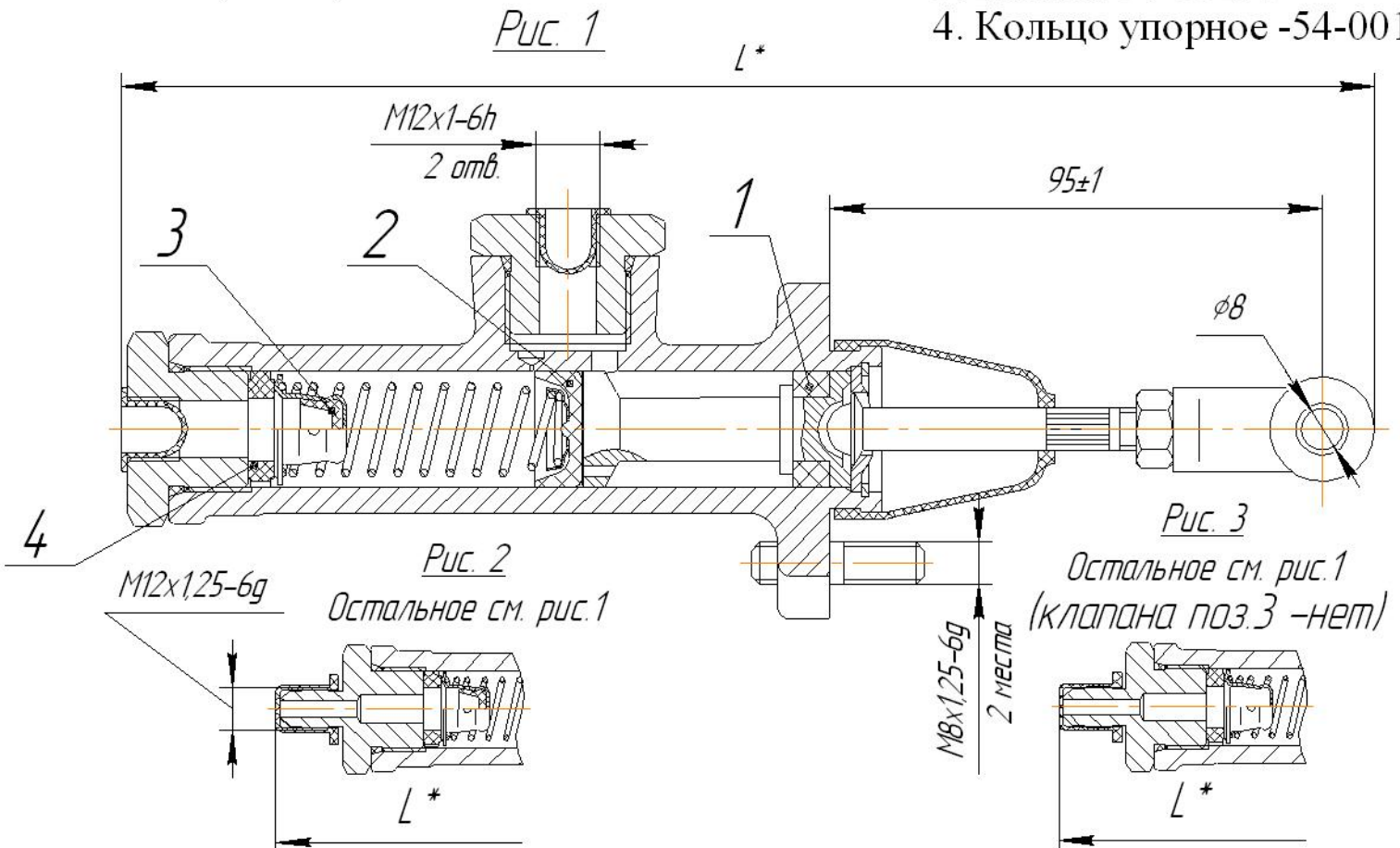


Гидроцилиндры ЕДЦГ 073.000

Применяется для управления тормозными механизмами колес сельхозмашин, комбайнов "Енисей", "Руслан", "Дон", "Нива".

Номинальное давление, МПа - 6,3
 Максимальное давление, МПа - 10
 Рабочая жидкость - Тормозная жидкость
 "РОСДОТ4" ТУ2451-004-36732629-99
 Масса, кг - 1,1

Уплотнения:
 1. манжета -54-00101
 2. манжета уплотнительная-
 403-3505033
 3. Клапан 54-00133
 4. Кольцо упорное -54-00105



Обозначение	Аналоги	Наименование	Рис.	Шифр	L*, мм	Масса, кг
ЕДЦГ 073.000		Главный цилиндр тормоза левый	1	73.0	240	1,00
-01		Главный цилиндр тормоза правый	2	73.1	258	1,01
-02		Главный цилиндр муфты сцепления	3	73.2	258	1,01
-03	54-5-1-4Б, 54-5-1-6Б 54-5-1-5Б	Главный цилиндр	4	73.3	257	0,99
-04	РСМ10.04.14.150 по эксплуатационным функциям,	Главный цилиндр тормоза левый	5	73.4	240	1,05
-05	по комплектации штуцерами, вилками по согласованию с заказчиком.	Главный цилиндр тормоза правый	6	73.5	258	1,06
-06		Главный цилиндр муфты сцепления	7	73.6	258	1,06
-07		Главный цилиндр сцепления	8	73.7	214	0,99
-08		Главный цилиндр сцепления	9	73.8	214	0,9
-09		Главный цилиндр	4	73.9	263	1