

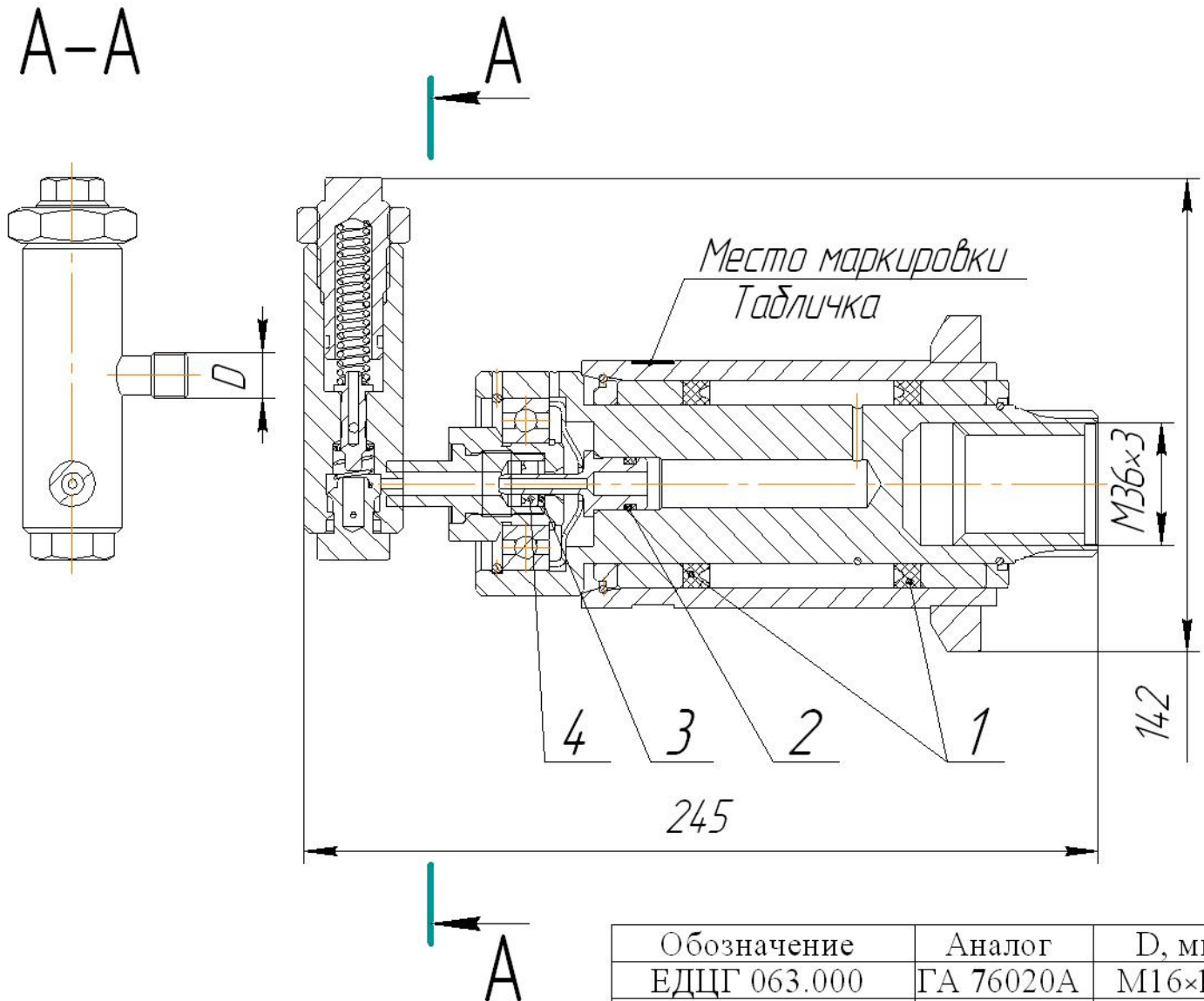
Гидроцилиндры ЕДЦГ 063.000

Применяется для управления подвижными дисками ведомого шкива вариатора молотильного барабана комбайнов "Енисей", "Нива"

Диаметр плунжера, мм - 63
Диаметр штока, мм - 48
Ход плунжера, мм - 40
Номинальное давление, МПа - 10
Максимальное давление, МПа - 12,5
Рабочая жидкость - масло М8-Г₂;
М10-В₂; М10-Г₂; по ГОСТ 8581-78
и МГЕ-46В ТУ 38.00.1347-83
Класс герметичности
гидроцилиндра - А ГОСТ 16514-87

Уплотнения:

1. Манжета ЕДЦГ 062.201(с кольцом 052-060-46-2-2 ГОСТ 18829-73)
2. Кольцо 012-016-25-2-2 ГОСТ 18829-73
3. Кольцо ГА-76003
4. Манжета 1-14x6-5 ГОСТ 14896-84



Обозначение	Аналог	D, мм
ЕДЦГ 063.000	ГА 76020А	М16×1,5
-01	ГА 76020Б	М14×1,5