

Гидроцилиндр ЕДЦГ 056.000

Применяется для управления колес комбайнов "Нива", "Енисей"

Номинальное давление, МПа - 16
 Максимальное давление, МПа - 20
 Давление срагивания, МПа,
 не более 0,5
 Давление холостого хода, МПа,
 не более 0,4
 Рабочая жидкость - масло М8-Г₂; М10-В₂;
 М10-Г₂; по ГОСТ 8581-78 или масло
 МГЕ-46В ТУ 38.001 347-83.

Уплотнения:
 1. кольцо 055-063-46-2-2(3шт.)
 2. кольцо 016-020-25-2-2(1шт.)
 ГОСТ 18829-73
 3. E01-025-5(1шт.)
 ТУ 2290-001-48774662-2000
 4. грязесъемник E50-025-5(1шт.)
 ТУ 2290-005-48774662-2002

Рис 1

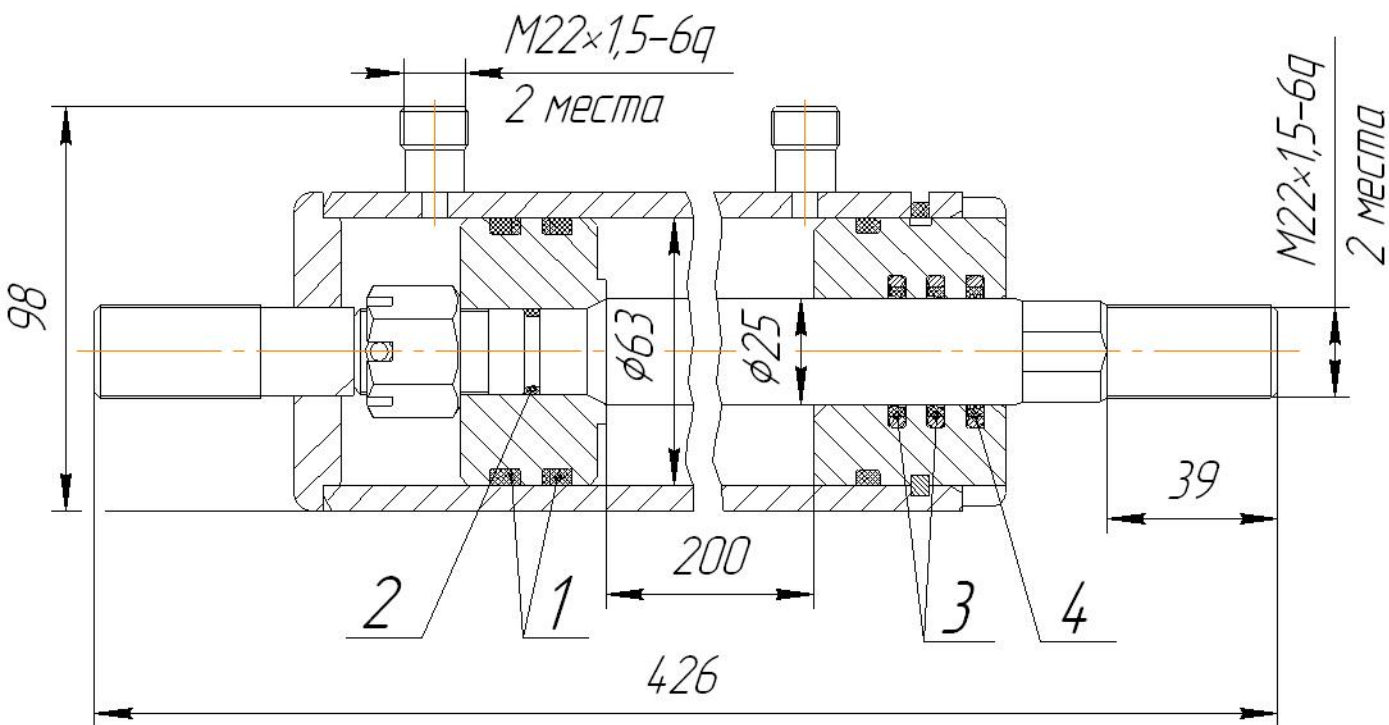
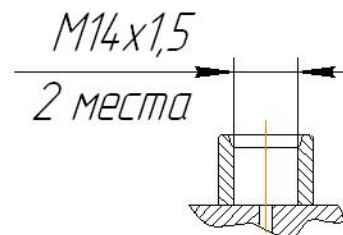


Рис2 остальное см. Рис1



	Обозначение	Аналог
Рис1	ЕДЦГ 056.000	ГЦ63.200.16.000
Рис2	-01	ГЦ63.200.16.000-03