

Гидроцилиндры ЕДЦГ 049.000

Применяются для горизонтального перемещения мотовила для комплектации жаток комбайнов "Енисей", "Дон", "Нива", жаток ППК-4, ККП-3.

Номинальное давление, МПа - 16
 Максимальное давление, МПа - 20
 Давление срагивания, МПа, не более 0,5
 Давление холостого хода, МПа, не более 0,4
 Рабочий ход поршня, мм - 180
 Рабочая жидкость - масло М8-Г₂; М10-В₂; М10-Г₂; ГОСТ 8581-78 и МГЕ-46В ТУ 38.00.1347-83
 Класс герметичности - А ГОСТ 16514-96

Уплотнения:

1. Кольцо защитное Н20.07.004А РТМ А 23.2.020-90 (2шт.)
2. Кольцо 032-040-46-2-6 ГОСТ ГОСТ 18829-73 (2шт.)
3. Уплотнение штока ЛПМ 201.00.000-02 (2шт.) Кольцо 030-036-36-2-2 ГОСТ ГОСТ 18829-73 (2шт.)
4. Грязесъемник Е50-025-5 ТУ 2290-005-48774662-2002 (1шт.)
5. Кольцо 021-025-25-2-2 ГОСТ ГОСТ 18829-73 (1шт.)

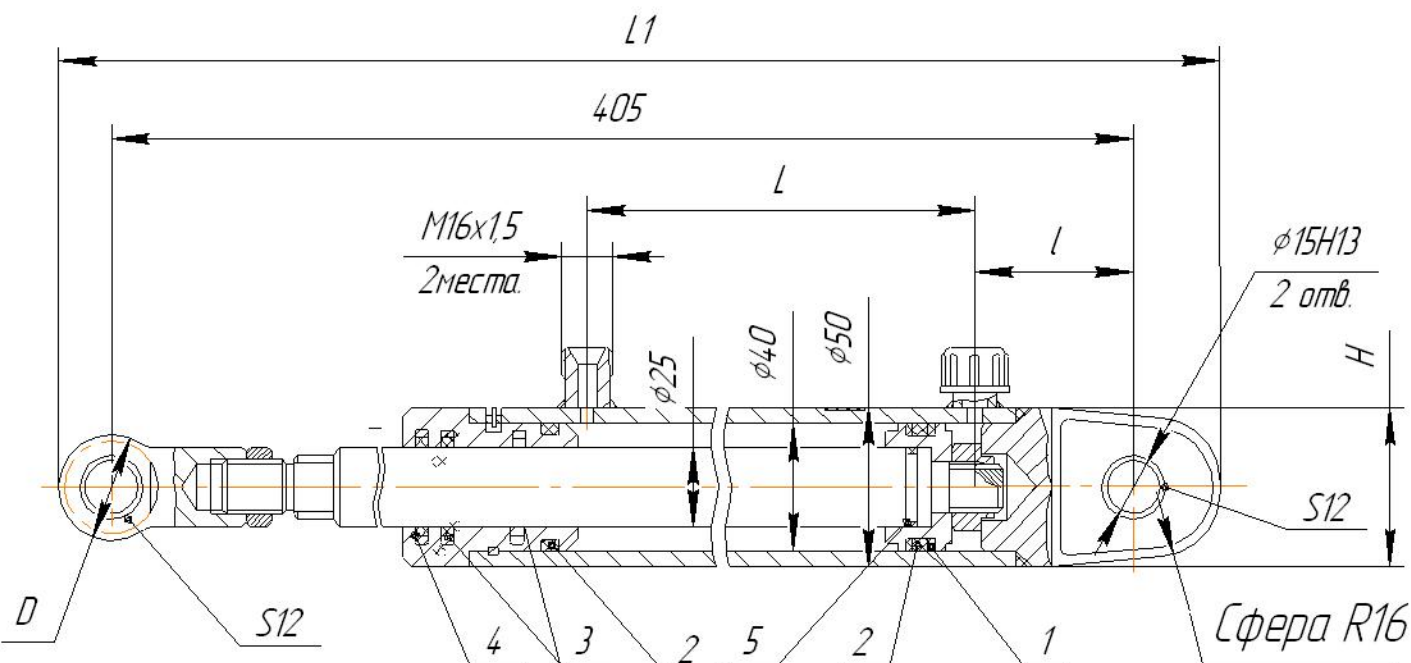
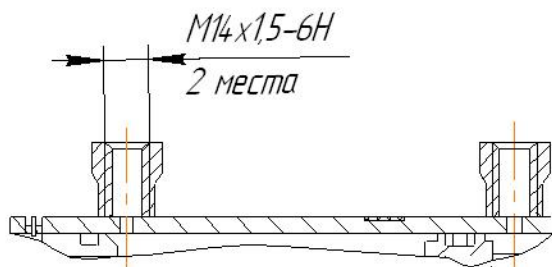
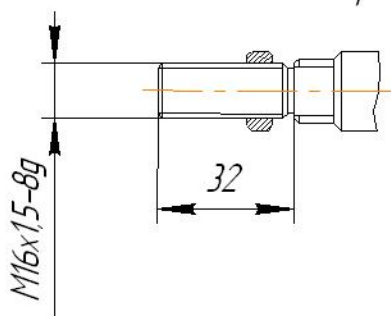


Рис.3
Остальное см. рис.2

Рис.2
Остальное см. рис.1



Обозначение	Аналог	Размеры, мм					Рис.
		L	l	H	L1	D	
ЕДЦГ049.000	ГЦ40.180.16.000	200	41	71,5	439	36	1
-01	ГЦ40.180.16.000-А	197	44	69	441	45	2
-02	-----				391	45	3