

Гидроцилиндры ЕДЦГ 045.000

Применяются для подъема мотовила в валковых жатках прицепных и комбайнов "Енисей", - ЖНУ-6А, ЖКН-5М, ЖВПУ-6.

Номинальное давление, МПа - 16
 Максимальное давление, МПа - 20
 Давление страгивания, МПа, не более 0,9
 Давление холостого хода, МПа, не более 0,7
 Максимальная скорость цилиндра, м/с - 0,3
 Рабочая жидкость - масло М8-Г₂; М10-В₂;
 М10-Г₂; по ГОСТ 8581-78 или масло
 МГЕ-46В ТУ 38.001 347-83.

Уплотнения:

1. Кольцо защитное Н20.07.004А
РТМ А 23.2.020-90 (2шт.)
2. Кольцо 032-040-46-2-6
ГОСТ 18829-73 (2шт.)
3. Уплотнение штока
ЛПМ 201.00.000-02 (2шт.)
Кольцо 030-036-36-2-2
ГОСТ 18829-73 (2шт.)
4. Грязеъемник Е50-025-5
ТУ 2290-005-48774662-2002
5. Кольцо 021-025-25-2-2
ГОСТ 18829-73 (1шт.)

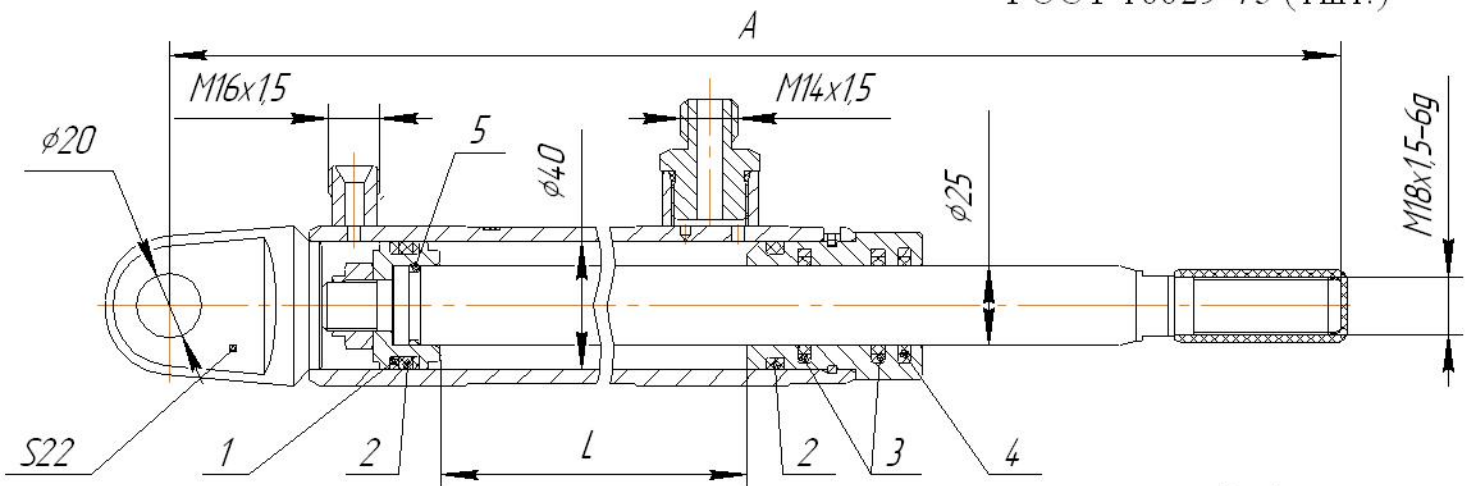


Рис.2
Остальное см. рис.1

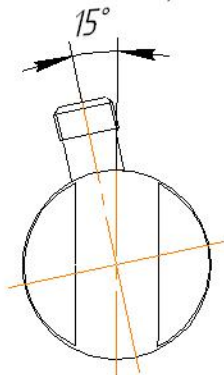


Рис.3
Остальное см. рис.1

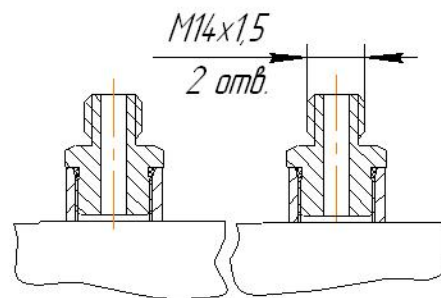
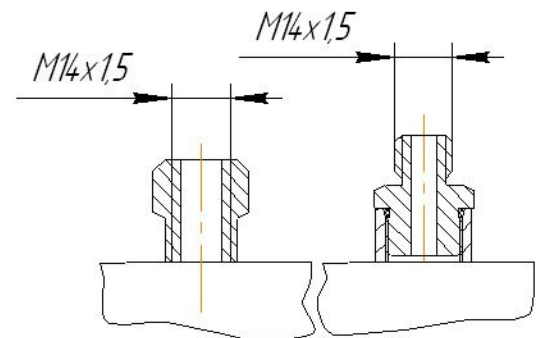


Рис.4
Остальное см. рис.1



Обозначение	Рис.	Аналог	L, мм	A, мм	Масса, кг
ЕДЦГ 045.000	1		200	471	4,75
-01	2				
-02	3	ГА80.000	360	638	6,20
-03	4	ГА80.000-03	360	638	6,15