

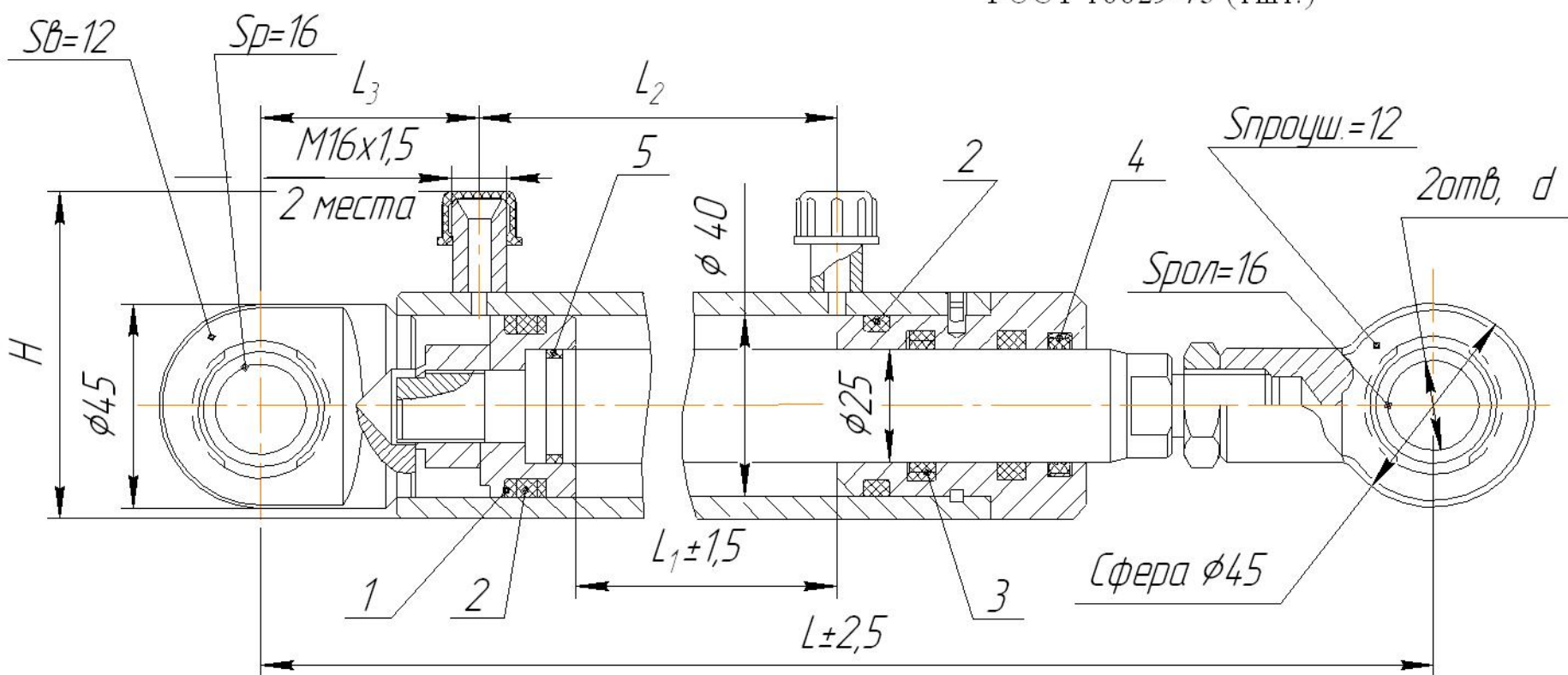
Гидроцилиндры ЕДЦГ 037.000

Применяются для комплектации гидросистем комбайнов "ДОН", "НИВА", "ЕНИСЕЙ". Коммунальной техники, (подметально-уборочная машина ПУМ "Магистраль")

Номинальное давление, МПа - 16
 Максимальное давление, МПа - 20
 Давление срагивания, МПа, не более 0,5
 Давление холостого хода, МПа, не более 0,4
 Рабочая жидкость - масло М8-Г₂; М10-В₂; М10-Г₂; по ГОСТ 8581-78 и МГЕ-46В ТУ 38.00.1347-83

Уплотнения:

1. Кольцо защитное Н20.07.004А РТМ А 23.2.020-90 (2шт.)
2. Кольцо 032-040-46-2-6 ГОСТ 18829-73 (2шт.)
3. Уплотнение штока ЛПМ 201.00.000-02 (2шт.)
Кольцо 030-036-36-2-2 ГОСТ 18829-73 (2шт.)
4. Грязесъемник Е50-025-5 ТУ 2290-005-48774662-2002 (1шт.)
5. Кольцо 021-025-25-2-2 ГОСТ 18829-73 (1шт.)



Обозначение	Аналог	Рис.	Размеры						Шифр изделия
			L	L ₁	L ₂	L ₃	H	d	
ЕДЦГ 037.000		1	256...316	63	85	44	72	20	ЦП40-63
-01	ГА93000-01		290...390	100	122	44	72	20	ЦП40-100
-02	ГА93000-02		350...510	160	182	44	72	20	ЦП40-160
-03	ГА93000-04	2	350...510	160	182	44	72	20	ЦП40-160
-04			415...640	225	247	44	72	20	ЦП40А-160
-05	ГА93000-08	3	350...510	160	178	48	69	20	ЦП40-225
-06	ГА-93000-10	4	350...510	160	178	48	69	20	ЦП40АВ-160
-07	ГА-93000	5	200...263	63	80	44	72	15	ЦП40К-63
-08	ГА 93000-06	6	200...263	63	76	48	69	15	ЦП40КБ-63
-09		1	440...690	250	272	44	72	20	ЦП40-250
-10			510...830	320	342				ЦП40-320
-11		7	222,5...285,5	63	76	48	69	15	ЦП40П-63