

Гидроцилиндр ЕДЦГ 118.000

Гидроцилиндр вариатора барабана комбайнов "Дон-1500", "Вектор", "Енисей"

Диаметр плунжера, мм 50
 Ход плунжера, мм S
 Номинальное давление, МПа 16
 Максимальное давление, МПа 20
 Рабочая жидкость- масла минеральные
 с вязкостью 60...2500 сСт

Уплотнение:

1. Кольцо 058-066-46-2-6 ГОСТ18829-73
2. Уплотнение УШ-1М-050-4
ТУ 2539-001-18258615-01
3. Грязесъёмник Г-1-050-4
ТУ 2539-001-18258615-01
4. Манжета 1-14x6-5 ГОСТ 14896-84

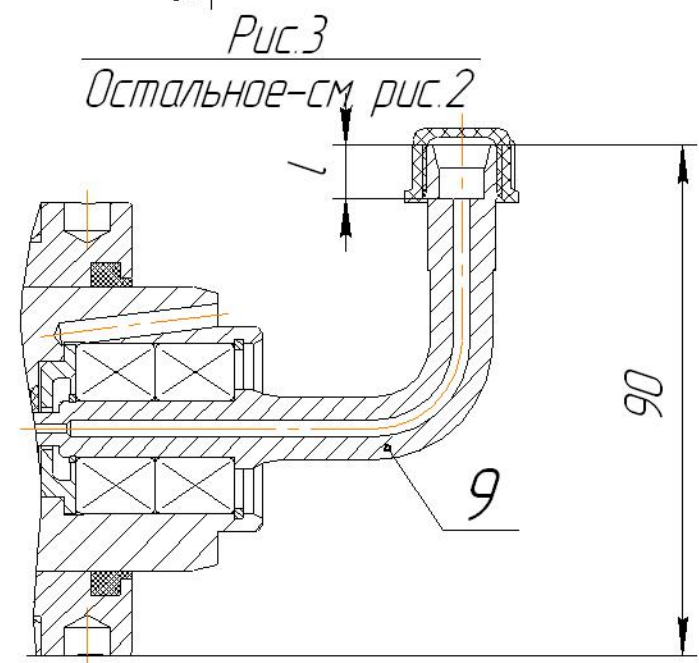
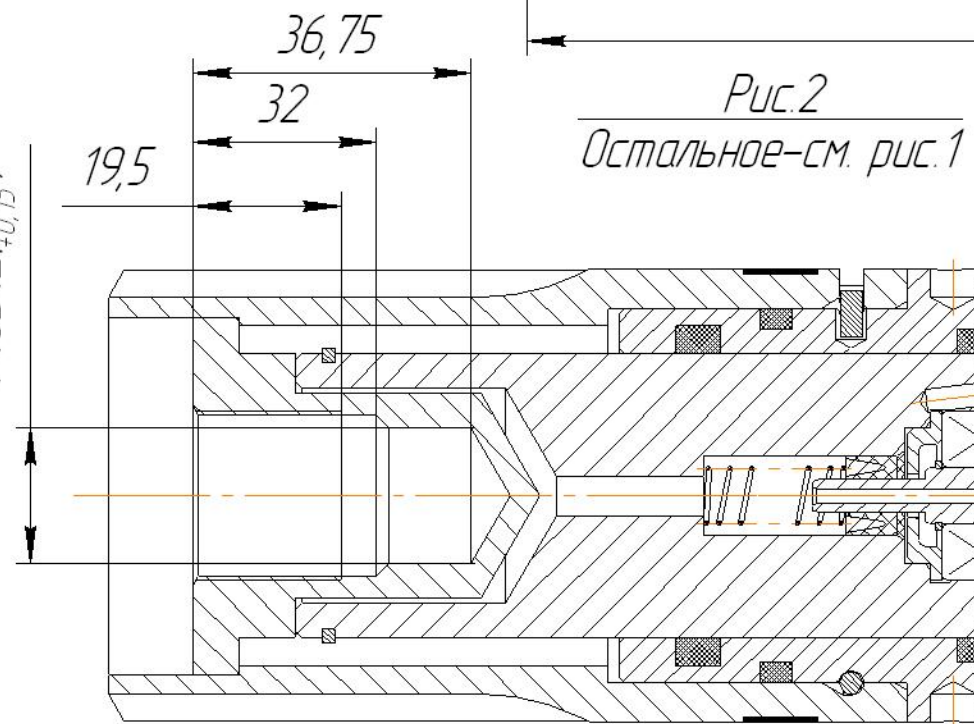
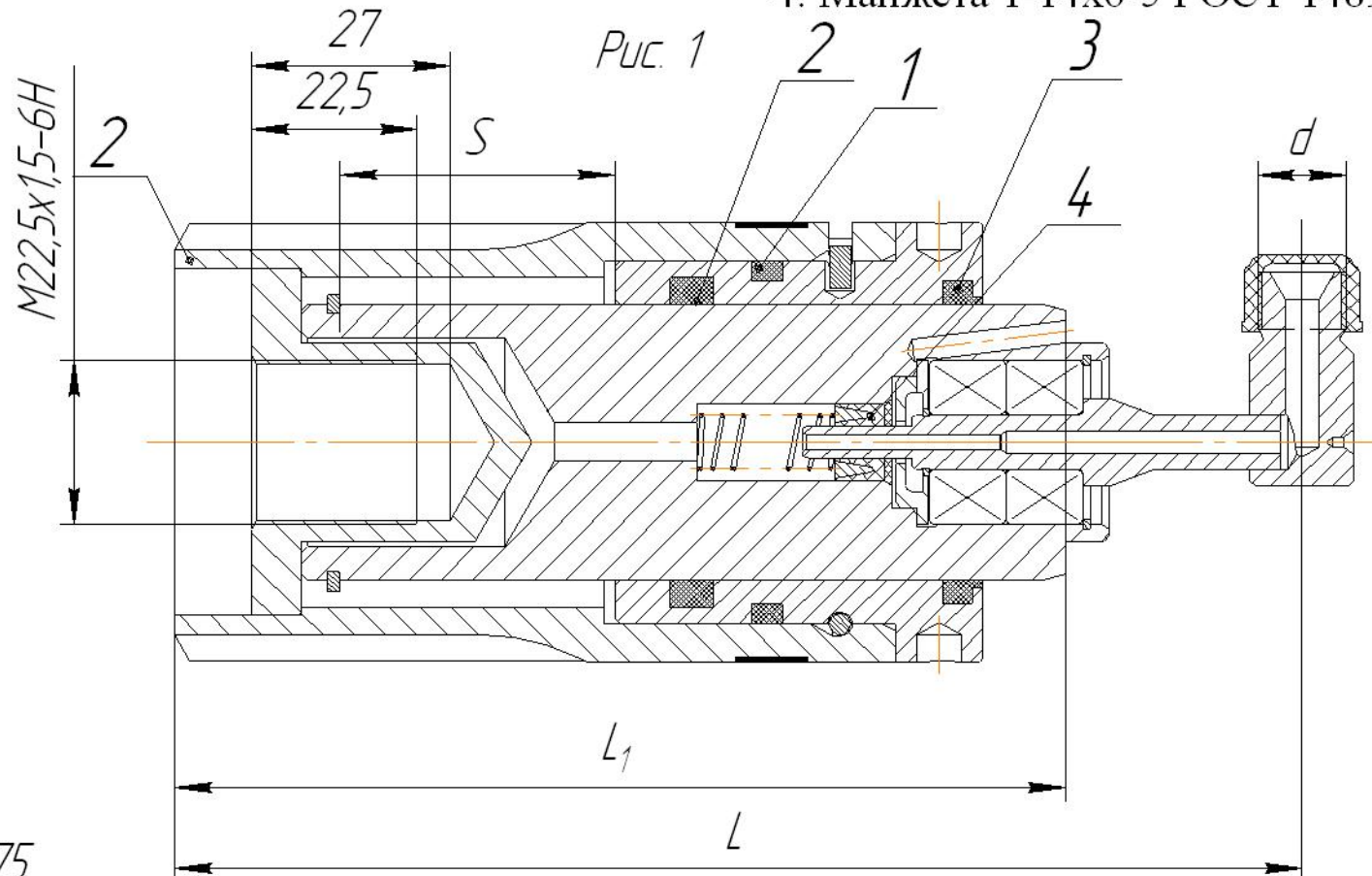


Рис. 4
 Остальное-см. рис. 2
 Заглушка поз. 25 не показана

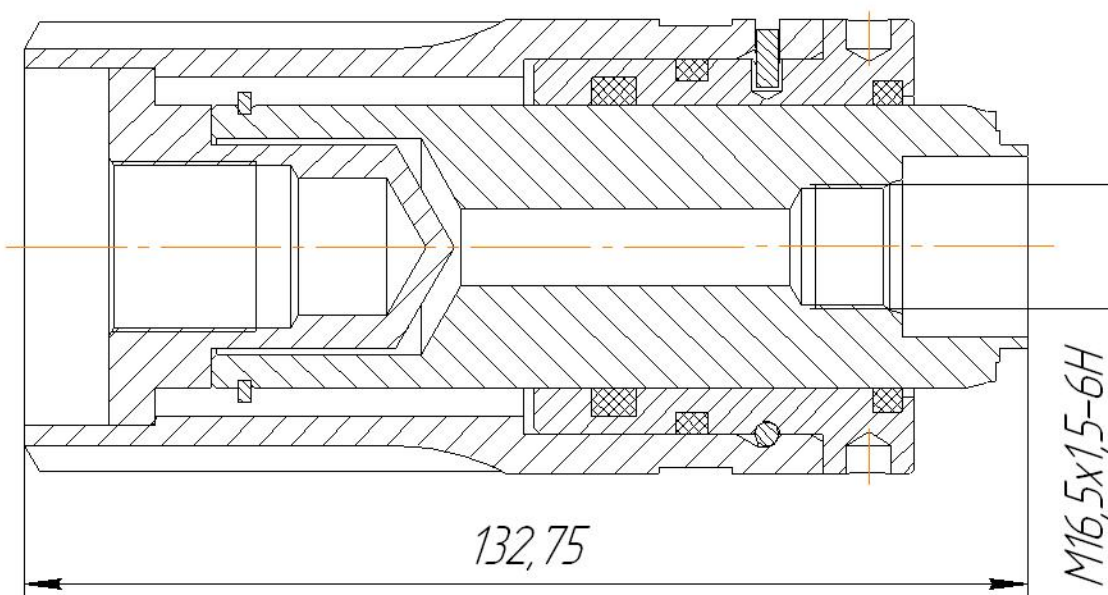


Таблица 1

Обозначение	Рис.	L ₁ , мм	L, мм	d, мм	S, мм	Масса, кг	l ^{+0,3} , мм
ЕДЦГ 118.000	1	162	205	M16x1,5-6g	50	4,74	--
-01	2				50		9,5
-02					38	5	
-03	3	172	215	M14x1,5-6g	50		7
-04					38		
-05					50	4,63	--
-06	4	172	--	--	50		