

# Гидроцилиндр ЕДЦГ 013.000

Для управления режущими агрегатами сенокосилок КС-Ф-2.1, КД-Ф-4.0. Для навесного оборудования погрузчиков ПГ-02 на базе Т-16; планировщиков, культиваторов типа РПК, сеялок АУП-18-05, сельхозмашин типа ОПО, ТПФ

Номинальное давление, МПа - 16  
 Максимальное давление, МПа - 20  
 Давление срагивания, МПа, не более 0,9  
 Давление холостого хода, МПа, не более 0,7  
 Рабочая жидкость - масло М8-В<sub>2</sub>; М10-В<sub>2</sub>; М10-Г<sub>2</sub>; по ГОСТ 8581-78.  
 Класс герметичности гидроцилиндра А, ГОСТ 16514-96

Уплотнение:  
 1. Кольцо 042-050-46-2-2 (3 шт.)  
 2. Кольцо 016-020-25-2-2 (1 шт.)  
 ГОСТ 9833-73/ГОСТ 18829-73  
 3. кольцо защитное РСМ 12.09.02.002 (2шт.)  
 4. Грязесъемник Е50-025-5 ТУ2290-005-48774662-2002 (1 шт.)  
 5. Уплотнение Е01-040-5 ТУ2290-001-48774662-2000 (2 шт.)

Рис. 4

Остальное см. рис. 1  
 Заглушка поз.12 не показана

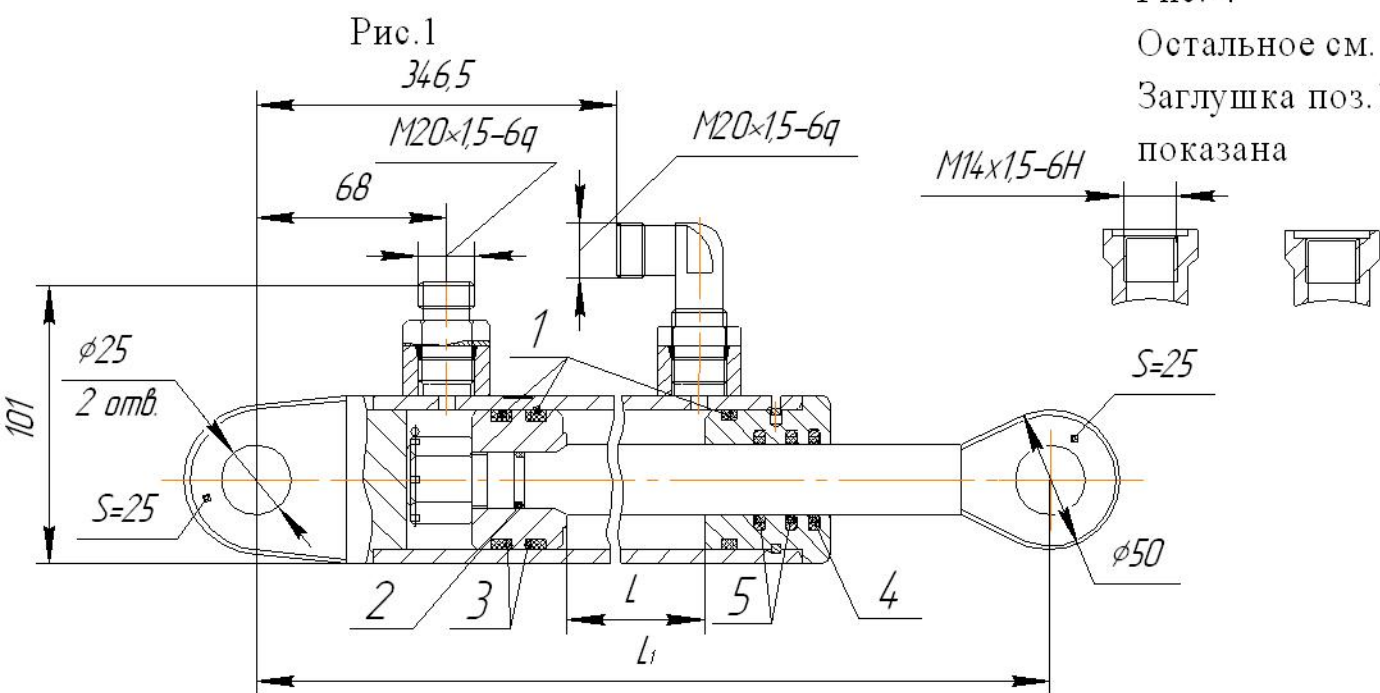
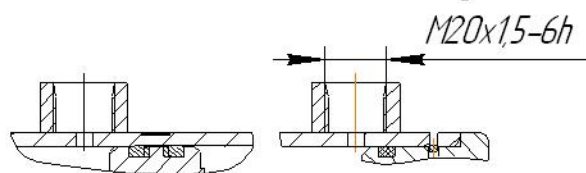
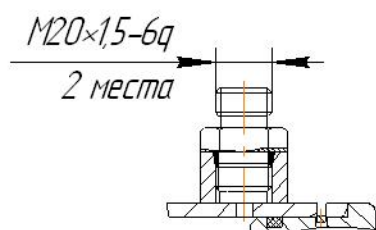


Рис.2 остальное см.рис.1

Рис.3 остальное см.рис.1



| Обозначение  | Аналог          | Рис. | Размеры, мм |                | Масса кг |
|--------------|-----------------|------|-------------|----------------|----------|
|              |                 |      | L           | L <sub>1</sub> |          |
| ЕДЦГ 013.000 | ГЦ50.320.16.000 | 1    | 320         | 555            | 7,3      |
| -01          | ГЦ50×200(L=435) | 2    | 200         | 435            | 5,94     |
| -02          | ГЦ50×200(L=395) | 3    | 200         | 395            | 5,79     |
| -03          | ГЦ50×320        | 3    | 320         | 555            | 7,2      |
| -04          | ГЦ50×400        | 3    | 400         | 635            | 8,14     |
| -05          | ГЦ50x250        | 3    | 250         | 485            | 9,23     |
| -06          | ГЦ50x160        | 3    | 160         | 395            | 5,19     |
| -07          | ГЦ50x400        | 4    | 400         | 635            | 8,14     |